



安装手册

VIA Mobile360 M500

叉车安全监控系统

两侧与后方人员侦测系统



Copyright

Copyright © 2022 VIA Technologies Incorporated. All rights reserved.

No part of this document may be reproduced, transmitted, transcribed, stored in a retrieval system, or translated into any language, in any form or by any means, electronic, mechanical, magnetic, optical, chemical, manual or otherwise without the prior written permission of VIA Technologies, Incorporated.

Trademarks

All brands, product names, company names, trademarks and service marks are the property of their respective holders.

Disclaimer

VIA Technologies makes no warranties, implied or otherwise, in regard to this document and to the products described in this document. The information provided in this document is believed to be accurate and reliable as of the publication date of this document. However, VIA Technologies assumes no responsibility for the use or misuse of the information (including use or connection of extra device/equipment/add-on card) in this document and for any patent infringements that may arise from the use of this document. The information and product specifications within this document are subject to change at any time, without notice and without obligation to notify any person of such change.

TO THE FULL EXTENT PERMISSIBLE BY LAW, VIA DISCLAIMS ALL WARRANTIES, EXPRESS OR IMPLIED, INCLUDING, BUT NOT LIMITED TO, IMPLIED WARRANTIES OF MERCHANTABILITY AND FITNESS FOR A PARTICULAR PURPOSE. UNLESS EXPRESSLY PROVIDED OTHERWISE, VIA DOES NOT WARRANT VIA SERVICE(S), INFORMATION, CONTENT, MATERIAL(S), PRODUCT(S) (INCLUDING SOFTWARE) OR OTHER SERVICE(S) INCLUDED ON OR OTHERWISE MADE AVAILABLE TO YOU THROUGH VIA REGARDING ITS ACCURACY, COMPLETENESS, OR NON-INFRINGEMENT OF INTELLECTUAL PROPERTY.

TO THE FULL EXTENT PERMISSIBLE BY LAW, VIA WILL NOT BE LIABLE FOR ANY DAMAGES OF ANY KIND ARISING FROM THE USE OF VIA SERVICE(S), INFORMATION, CONTENT, MATERIAL(S), PRODUCT(S) (INCLUDING SOFTWARE) OR OTHER SERVICE(S) INCLUDED ON OR OTHERWISE MADE AVAILABLE TO YOU THROUGH VIA, INCLUDING, BUT NOT LIMITED TO DIRECT, INDIRECT, INCIDENTAL, PUNITIVE, AND CONSEQUENTIAL DAMAGES, UNLESS OTHERWISE SPECIFIED IN WRITING.

VIA Technologies, Inc. reserves the right to make changes to the products described in this manual at any time without prior notice.

Regulatory Compliance

FCC-A Radio Frequency Interference Statement

This equipment has been tested and found to comply with the limits for a class A digital device, pursuant to part 15 of the FCC rules. These limits are designed to provide reasonable protection against harmful interference when the equipment is operated in a commercial environment. This equipment generates, uses, and can radiate radio frequency energy and, if not installed and used in accordance with the instruction manual, may cause harmful interference to radio communications. Operation of this equipment in a residential area is likely to cause harmful interference, in which case the user will be required to correct the interference at his personal expense.

Notice 1

The changes or modifications not expressly approved by the party responsible for compliance could void the user's authority to operate the equipment.

Notice 2

Shielded interface cables and A.C. power cord, if any, must be used in order to comply with the emission limits.

Notice 3

The product described in this document is designed for general use, VIA Technologies assumes no responsibility for the conflicts or damages arising from incompatibility of the product. Check compatibility issue with your local sales representatives before placing an order.

重要安全须知

安装及使用本产品之前，请您仔细阅读本用户使用说明中所有的安全须知与警告。安装本产品，即表示您已充分了解、确认并同意按照本使用说明所声明的安全须知与警告来操作本产品。如果您不同意以下条款，请将本产品按原包装退回代售经销商。



警告：

本产品不能替代驾驶员执行任何操作，使用本产品不代表可减轻驾驶员的任何安全驾驶责任。无论如何，驾驶员都应严格遵守安全驾驶法律条文与操作流程，谨慎驾驶。

- 请您理解，VIA Mobile360 系列系统是一种能够在某些潜在危险情况下为驾驶员提供警报的智能影像辅助系统，而非自动驾驶系统，驾驶员不能用其替代在驾驶动力车辆或工程车辆时需执行的任何操作，驾驶员在任何驾驶条件下都应该保持警惕性，确认符合一切安全驾驶标准和规范，并遵守所有的安全规则。
- 请您理解，尽管本产品采用了机器视觉软件及尖端创新技术，本产品仍不能保证 100% 准确辨识车辆、人员、障碍物或车道。路面质量、天气及其他情况也会对本产品的辨识与反应能力带来很大影响，我们无法保证提供一切相应的听觉或视觉警告。因此，我们提醒驾驶员切勿过分依赖本产品而在驾驶时失去自我判断或疏忽大意，驾驶员不应将其驾驶安全依赖于本产品，而应严格遵守安全驾驶规范。
- 请您理解，在驾驶员熟悉本产品的系统操作的功能之前，请勿对系统做出任何修改。在驾驶过程中，请勿尝试更动本产品的系统设置或更改传感器的位置。驾驶员在使用VIA Mobile360 系列显示屏幕（升级版选项）时应始终遵守安全驾驶规范，随时留意操作环境状况，即使在浏览显示屏幕时也应如此。

磁铁注意事项：

- 本配件包内含强力磁铁，请小心使用避免夹伤。
- 此磁铁为易碎物品，请小心安置。
- 请勿靠近有磁性、电性物质、电器用品，包含心律调节器等这类用品，避免因强力磁性导致消磁、装置失效甚至毁坏等后果。
- 请勿应用于超出系统规范之工作温度，以避免磁铁有消磁之顾虑。
- 对金属物体有敏感反应的人若接近磁体，会造成皮肤粗糙、泛红。若出现上述反应，请不要接触强力磁铁。

安装与使用前须知

- 在安装本产品前请先熟悉本使用者使用说明，如果需要经销商安装可与经授权的经销商联系。
- 本产品的工作电压为 DC 9~36V。
- 请勿覆盖或阻挡VIA Mobile360 系统的摄像头或其系列显示屏幕和控制装置。
- 除本用户使用说明中声明的用途外，不得将本产品用于任何其他目的。
- 任何功能 / 配件，只要标示为「可选配件」，即表示该功能 / 配件并不适用于所有车辆类型、型号，并且可能需要支付额外费用。在购买本产品之前，请事先与本产品经销商确认。
- 有可能无法在所有类型或型号的车辆上安装本产品。在购买本产品之前，请事先与本产品经销商确认本产品是否适用于您需安装的车辆类型或型号。
- 使用前请确认驾驶员已熟悉本产品系统操作，并确认操作本产品不影响驾驶安全。

系统局限性

1. 本产品适用于光线明亮的厂房或是户外。
2. 本产品并不能代替驾驶员「观察」周围环境状况。驾驶员在驾驶过程中应始终保持警觉，并依据自己观察到的路况进行操作。
3. 本产品的人员侦测功能仅可检测完全可见的人员，无法检测到被遮挡或者除站立、行走、跑步、蹲下、趴下或躺于地面外的其他非一般动作的人员。
4. 本产品在侦测人员或针对驾驶员潜在非安全驾驶状态/行为发出警示时并不能保证 100% 的准确率。此外，光线、工作环境、天气及其他情况会对本产品系统的辨识与反应能力带来很大影响。如果部分或完全阻挡摄像头视野，将会导致本产品功能丧失或削弱其辨识能力。请务必确认摄像头视野清晰！

许可与保固

有限使用许可

本产品的所有知识产权归威盛电子所有。威盛电子仅授予本产品购买者使用软件的非独占许可，购买不得：(a) 修改、改装、改变或转换产品中使用的或随附的软件；(b) 进行反组译、反编译、反汇编等尝试取得软件源代码的行为；(c) 复制、销售、转让、再授权、租赁、租借、借出、转移、散布或以其他方式转移或披露此软件；或 (d) 移除、掩盖或更改产品或相应档案上的产权声明、商标或其他权利声明。

有限保固

本产品有限保固（下称“有限保固”）是不可转让的，自产品出货之日起，威盛电子承诺向本产品的原始购买者提供一年免费保固服务。

威盛电子不对任何因安装造成的问题负责。同时，以下情况不在保固范围内：(a) 由于不正确地使用、疏忽、错误安装或事故导致的损坏；(b) 将本产品安装到不适用的车辆上；(c) 委由除威盛电子外的任何第三方维修或更改本产品；(d) 由于意外损害或因产品本以外的因素，包括但不限于使用环境不符合要求或超防护标准、断电、电流突波、电压不稳、超电压、超负荷、短路、高温、高湿、室外风吹雨淋、自然灾害或不可抗力等原因造成的损坏。

免责声明

此有限保固为本产品的唯一且排他性保固。在适用法律允许的范围内，威盛电子不承担任何关于产品适销性或特定用途的适用性的明示或默示保固或保证。任何代表、分销商、经销商或代理都无权代表威盛电子作出关于本产品的声明、保固或保证。除此外明确声明内容之外，威盛电子不会作出任何其他声明或保固。在任何情况下，威盛电子均不对任何与本产品有关或因使用本产品而引起的特殊、附带、直接、间接、惩罚性、偶然、从属或惩戒性损害负责。

保固流程

保固期间内，若本产品发生故障需维修，请参照以下流程：

1. 若是从分销商处购买的本产品，请与其联系。
2. 若是直接从威盛电子购买的本产品，请与威盛电子联系。所有退回威盛电子的产品都必须预付运费。请联系威盛电子客服部索取退货授权码，退货时需提供该信息，否则威盛电子有权拒绝接收。



修訂歷程

版本	日期	修订内容
1.01	05/01/2023	添加了安装 4G LTE 模块的说明。
1.00	12/09/2022	初始发行

包装清单

- 1 x VIA Mobile360 叉车安全监控系统主机 (含前面板防水盖与螺丝)
- 2 x 减震胶条
- 3 x IP67 190° 左 / 右 / 后摄像头 (含支架与 3 米电缆)
- 6 x M5 * 25 公厘膨胀螺丝, 用于固定摄像头
- 1 x 喇叭 (含 3M VHB GPH-160GF 双面胶带与 3米电缆)
- 1 x Wi-Fi/BT 与 GPS 天线 (含 3米电缆)
- 1 x 电源、ACC/IGN 与接地电缆 (含 3米电缆)
- 红色 / 黄色刀片式保险丝座电缆和保险丝组 (含微型、迷你、小型和中型保险丝)
- 2 x SMA 防水盖, 4G 天线接口用
- 4 x M12 防水盖, DIO 1、DIO 2、CAN/COM、CVBS 接口用
- 4 X 机身固定螺丝M5*20mm 包含配套六角螺母M5*8公厘*5公厘





目录

1. 产品概述.....	1
1.1 产品外观.....	1
1.2 产品尺寸.....	2
2. 系统安装.....	3
2.1 预备安装.....	3
2.1.1 安装 MicroSD 卡.....	3
2.1.2 安装前面板防水盖.....	4
2.1.3 安装 I/O 防水盖.....	4
2.1.4 安装减震胶条.....	5
2.2 VIA Mobile360 叉车安全监控系统主机安装.....	6
2.3 安装摄像头.....	7
2.3.1 情况一：两侧摄像头与后摄像头距离小于2.3米.....	8
2.3.2 情况二：两侧摄像头与后摄像头距离由2.3米到3.5米.....	9
2.3.3 安装摄像头.....	9
2.4 安装喇叭.....	12
2.5 安装 Wi-Fi/GPS 天线.....	13
2.6 连接可选配件与线材.....	14
2.6.1 连接电源、ACC 及接地线 (非电动叉车).....	15
2.6.2 连接电源、ACC 及接地线 (电动叉车).....	19
2.7 主机开关机说明.....	19
2.7.1 主机复位.....	20
3. 安全警示 & 摄像头校准.....	21
3.1 摄像头警示.....	21
3.1.1 摄像头校准.....	22
4. VIA Mobile360 WorkX 应用程序.....	27
4.1 下载 VIA Mobile360 WorkX 应用程序.....	27
4.2 更新系统软件.....	28
4.3 应用程序功能分页.....	29
4.3.1 摄像头功能分页.....	29
4.3.2 设定功能分页.....	30
4.3.3 相册.....	31



附录 A	可选配件.....	34
A.1	7 吋 CVBS 显示屏.....	34
A.1.1	包装内容.....	34
A.1.2	显示屏安装.....	35
A.1.3	显示屏画面.....	35
A.1.4	显示屏按钮说明.....	37
A.2	显示屏支架.....	38
A.2.1	包装内容.....	38
A.2.2	显示屏支架安装.....	38
A.3	速度传感器器套件.....	41
A.3.1	配件盒内容.....	41
A.3.2	传感器套件安装.....	41
A.3.3	将侦测器连接到VIA Mobile360 叉车安全监控系统主机.....	43
A.3.4	传感器启用与设定.....	43
A.3.4.1	启用和设定速度传感器.....	43
A.3.5	显示屏画面与警示.....	45
A.3.6	停用传感器.....	46
A.4	4G LTE 无线模块套件.....	47
A.4.1	包装内容.....	47
A.4.2	无线模块套件安装.....	47
A.5	直流电源模块套件.....	52
A.5.1	包装内容.....	52
A.5.2	安装电源模块.....	52
附录 B	故障排除.....	56

图片列表

图 01:	前面板 I/O 排列示意图	1
图 02:	后面板 I/O 排列示意图	1
图 03:	系统主机正面尺寸示意图	2
图 04:	系统主机侧面尺寸示意图	2
图 05:	4G 模块背板位置示意图	2
图 06:	安装前面板防水盖示意图	4
图 07:	安装主机前面板 I/O 防水盖示意图	4
图 08:	安装主机后面板 I/O 防水盖示意图	5
图 09:	安装减震胶条于主机下方示意图	5
图 10:	主机安装所需空间示意图	6
图 11:	建议安装位置示意图	6
图 12:	两侧摄像头与后摄像头安装位置示意图	7
图 13:	摄像头安装位置示意图	7
图 14:	情况一摄像头安装示意图	8
图 15:	情况二摄像头安装示意图	9
图 16:	安装磁铁及 3M 胶带于前 / 后摄像头支架底部示意图	9
图 17:	前方与后方摄像头安装高度示意图	10
图 18:	水平仪标记及钻孔位置示意图	10
图 19:	标记旋转 30 度的两侧摄像头安装位置	11
图 20:	使用膨胀螺丝安装前 / 后摄像头示意图	11
图 21:	喇叭安装示意图	12
图 22:	天线安装示意图	13
图 23:	电缆接口涂抹螺丝胶（汉高乐泰 243）示意图	14
图 24:	喇叭接线安装示意图	14
图 25:	接线安装示意图	15
图 26:	电源线示意图	15
图 27:	刀片式保险丝座示意图	16
图 28:	主机重设按钮示意图	20
图 29:	人员侦测范围示意图	21
图 30:	摄像头 L 型校准图示摆放示意图	23
图 31:	调整摄像头角度示意图	24
图 32:	7 吋 CVBS 电缆接线示意图	35
图 33:	7 吋 CVBS 显示屏画面示意图	35
图 34:	7 吋 CVBS 显示屏画面示意图（显示所有摄像头画面时）	36
图 35:	显示屏按钮示意图	37
图 36:	7 吋 CVBS 显示屏支架安装示意图	38
图 37:	使用磁铁及 3M 双面胶带安装 7 吋 CVBS 显示屏支架示意图	39
图 38:	7 吋 CVBS 显示屏支架钻孔安装示意图	39
图 39:	7 吋 CVBS 显示屏安装示意图	40
图 40:	速度传感器套件	41
图 41:	组装支架与速度传感器	41
图 42:	安装速度传感器	42
图 43:	将电缆连接至 VIA Mobile360 叉车安全系监控统主机	43
图 44:	7 吋 CVBS 显示屏画面示意图（仅显示后摄像头画面与时速表时）	45
图 45:	7 吋 CVBS 显示屏画面示意图（显示所有摄像头画面与时速表时）	45

图 46:	4G LTE 无线模块套件	47
图 47:	4G LTE miniPCle 模块隔间的位置	47
图 48:	取下橡胶密封盖	48
图 49:	4G LTE 天线连接器	48
图 50:	将天线连接到 4G LTE miniPCle 模块	48
图 51:	插入 4G LTE miniPCle 模块	48
图 52:	保护 4G LTE miniPCle 模块	49
图 53:	导热垫放置	49
图 54:	更换橡胶密封盖	49
图 55:	更换 4G LTE miniPCle 模块盒盖	49
图 56:	4G LTE 天线模块保护 3M 胶带盖拆卸	50
图 57:	连接 4G LTE 天线模块	50
图 58:	插入 Micro SIM 卡	51
图 59:	直流电源模块	52



表格列表

表格 01: 不同 MicroSD 卡容量与其可录像长度之对照表	3
表格 02: 两侧摄像头距后摄影机之最大安装距离	8
表格 03: 系统 LED 灯状态对照表	19
表格 04: 人员侦测警示音对应表	22
表格 05: 可选配件列表	34
表格 06: 7 吋 CVBS 显示屏规格.....	34
表格 07: 7 吋 CVBS 显示屏警示图示对应表	36

1. 产品概述

威盛 Mobile360 叉车安全监控系统是专为工程车辆等设备所设计的智能安全装置，能够实时侦测工作区域的危险状态并提供警示，提升工程车辆作业安全。

威盛 Mobile360 叉车安全监控系统提供易于安装和维护的左、右、后摄像头、高质量喇叭与可选配件的 7 吋 CVBS显示屏。透过消除视线盲点并发出警示，不仅可以避免叉车事故，还能改善整体工作场域安全，为广泛的叉车应用提供最佳的安全解决方案。

1.1 产品外观

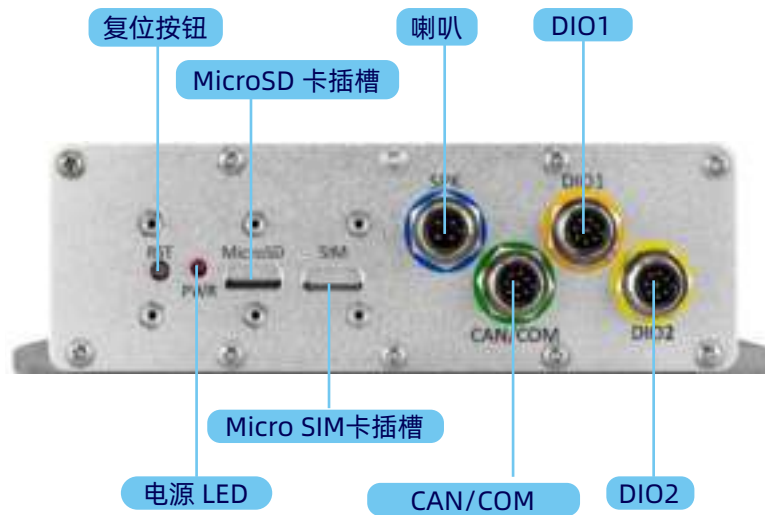


图 01: 前面板 I/O 排列示意图

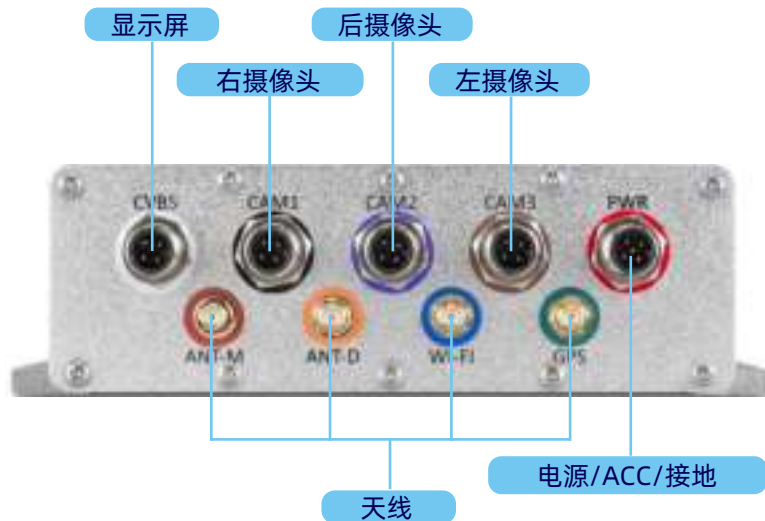


图 02: 后面板 I/O 排列示意图

1.2 产品尺寸



图 03: 系统主机正面尺寸示意图



图 04: 系统主机侧面尺寸示意图

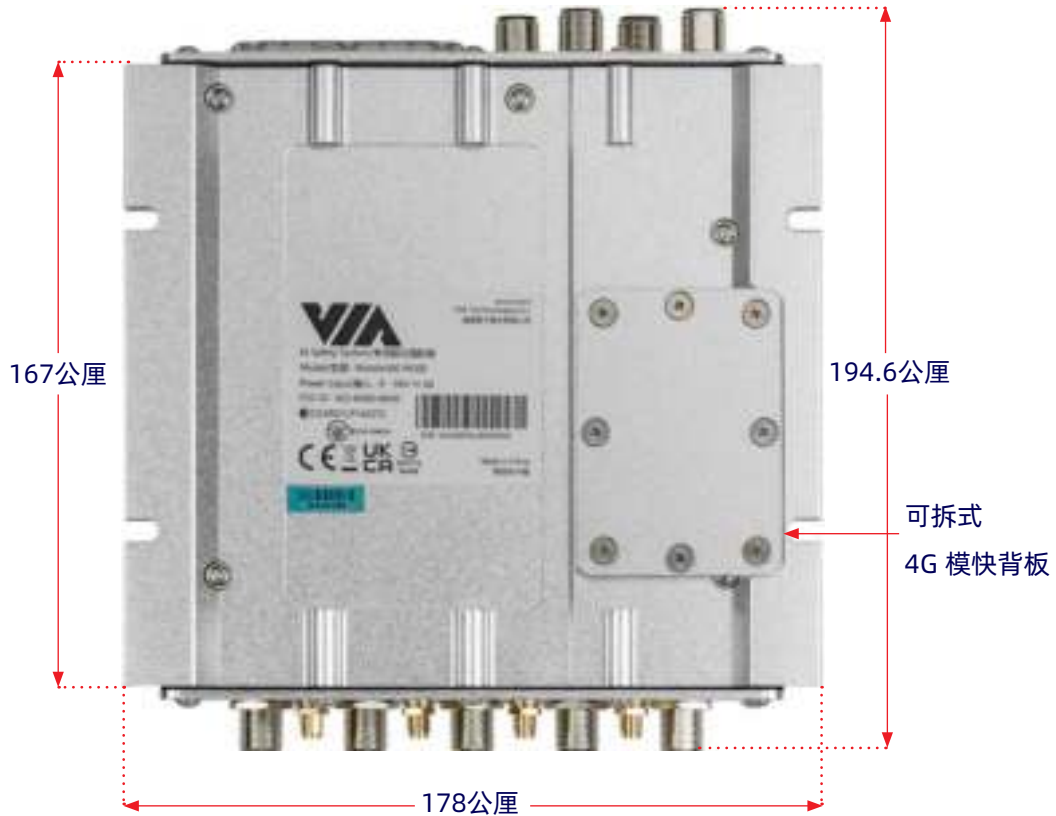


图 05: 4G 模块背板位置示意图

2. 系统安装

请按照下列步骤并使用建议的工具安装 VIA Mobile360 叉车安全监控系统。

必要工具

- 螺丝胶(建议使用汉高乐泰 243)
- 3M VHB GPH-160GF 双面胶带
- 卷尺
- 水平仪
- 螺丝刀 (PH0 与 PH1)
- 8 号扳手
- 电钻
- 束线带
- 标记笔
- 车用验电笔或电表

2.1 预备安装

如有记录影像需求，建议在安装 VIA Mobile360 叉车安全监控系统主机于叉车之前，先安装好 MicroSD 卡。请确认 MicroSD 卡 / SIM 卡防水盖与未使用的 I/O 接口防水盖已确实盖上，并安装好主机下方的减震胶条。

2.1.1 安装 MicroSD 卡

VIA Mobile360 叉车安全监控系统主机需要安装 MicroSD 卡才能记录影片。



说明：

主机没有安装 MicroSD 卡也能正常运作，但影片将不会被记录下来。

若有安装 MicroSD 卡，三个摄像头录制的影片将储存于 MicroSD 卡并放置在不同的文件夹里。当 MicroSD 卡储存空间已满时，会将最旧的视频文件移除并记录最新的影像。不同容量的 MicroSD 卡与其可录像长度可对照下表：

MicroSD 卡容量	可录像长度
32GB	5.5 小时
64GB	11.2 小时
128GB	22.0 小时
256GB	44.4 小时
400GB	68.9 小时
512GB	88.2 小时
1TB	150.1 小时

表格 01: 不同 MicroSD 卡容量与其可录像长度之对照表

请按照下列步骤安装 MicroSD 卡于VIA Mobile360 叉车安全监控系统主机中：

1. 准备一张储存空间足够的 MicroSD 卡，并确认卡片已格式化为 FAT32 或 exFAT 文件系统格式。如果需要格式化 MicroSD 卡，详见章节 [章节 4.3.2](#) 之叙述。
2. 将卡片插入VIA Mobile360 叉车安全监控系统主机时，请确认卡面朝上，然后将卡轻轻推入位于前面板的 MicroSD 卡插槽并确认其已完全插入与固定。



说明：

若要取出 MicroSD 卡，轻压卡片即会自动弹出。

2.1.2 安装前面板防水盖

请按照下列步骤安装前面板防水盖：

1. 将防水胶圈凸起面置入透明防水盖上的沟槽里。
2. 将安装好胶条的防水盖对齐主机前面板上 MicroSD 卡插槽与 SIM 卡插槽周围的螺丝孔。
3. 使用包装内附的 L 型工具及 6 个防拆螺丝将防水盖固定好。



图 06: 安装前面板防水盖示意图

2.1.3 安装 I/O 防水盖

VIA Mobile360 叉车安全监控系统主机带有可连接可选配件 周边的额外接口，当未使用额外接口时，建议使用包装内附的防水盖盖住未使用的接口以确认系统防水性。请按照下列步骤为未使用的接口加盖：

1. 若无可选配件 周边，VIA Mobile360 叉车安全监控系统主机前面板上的 DIO 1、DIO 2 与 CAN/COM 接口并没有被使用到。
 - 将 M12 防水盖套上 DIO 1、DIO 2 与 CAN/COM 接口并确实锁上。



图 07: 安装主机前面板 I/O 防水盖示意图

2. 无可选配件，VIA Mobile360 叉车安全监控系统主机后面板上的 CVBS 接口（可选配件7 吋 CVBS 显示屏）、ANT-M 与 ANT-D（4G可选配件套件）天线接口并没有被使用到。
 - 将 M12 防水盖套上 CVBS 接口并确实锁上。
 - 将 SMA 防水盖套上 ANT-M 与 ANT-D 接口并确实锁上。



图 08: 安装主机后面板 I/O 防水盖示意图

2.1.4 安装减震胶条

VIA Mobile360 叉车安全监控系统包装内提供减震胶条以保护主机不受叉车运作时产生的振动影响。请按照下列步骤安装减震胶条：

1. 将VIA Mobile360 叉车安全监控系统主机的底部朝上并确认已确实清除底部的灰尘。
2. 将其中一条减震胶条上的 3M 双面胶护膜撕开，将双面胶凹槽对齐主机外壳上的凹槽并确认贴合。
3. 重复以上步骤将另一条减震胶条也贴上。
4. 请确认减震胶条已紧贴于系统上。

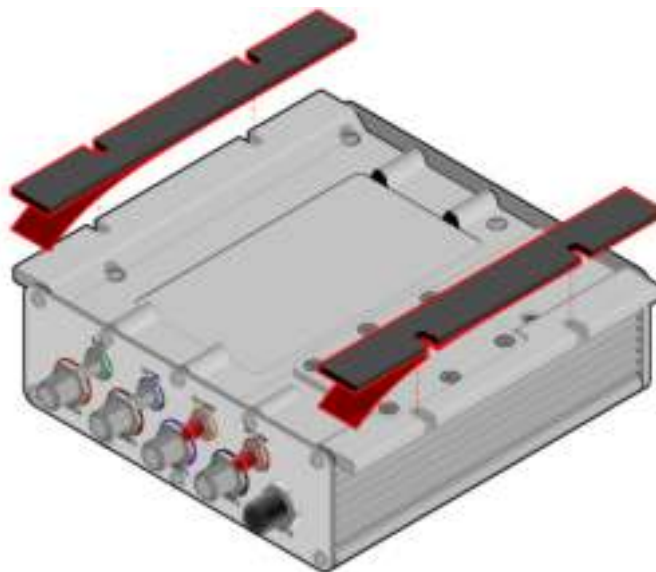


图 09: 安装减震胶条于主机下方示意图

2.2 VIA Mobile360 叉车安全监控系统主机安装

请参照下列信息于叉车上寻找适合安装VIA Mobile360 叉车安全监控系统主机的位置。

- 找到能固定设备的平坦表面与可容纳主机和连接电缆的空间。建议保留的空间大小为 218 公厘宽) x 70 公厘 (高) x 327 公厘 (深)。
- 安装主机的位置需考虑散热通风以确认主机正常运行。
- 为确认主机在正常操作环境下不会因振动而突然停止运作、掉落及移位，主机安装的表面需适合钻孔以使用随附的四个 M5 * 25 公厘膨胀螺丝固定主机，或能为 3M VHB GPH-160GF 双面胶带提供适当的黏着力（**不含于包装内**）。
- 在安装电动叉车时请确认VIA Mobile360 叉车安全监控系统主机需要与叉车车体做绝缘。

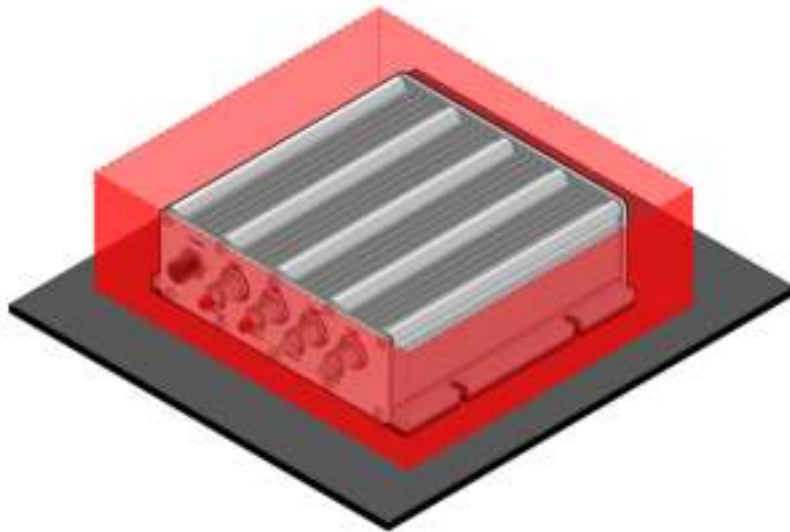


图 10: 主机安装所需空间示意图

建议安装位置:

- 驾驶座位底下
- 护顶架后柱上
- 护顶架上 / 下方

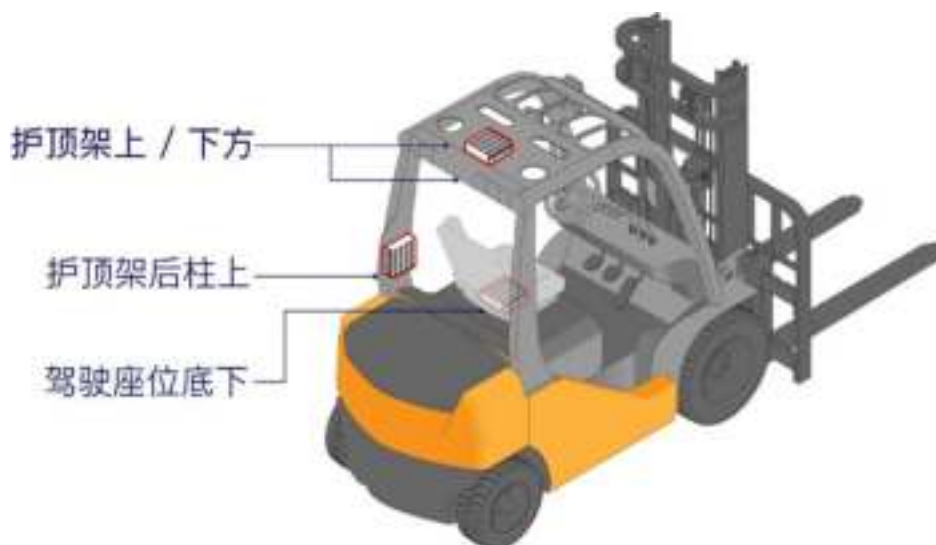


图 11: 建议安装位置示意图

2.3 安装摄像头

VIA Mobile360 叉车安全监控系统需要安装3个摄像头于叉车车体上，分别用来分析左侧、右侧、后方人员。图13为摄像头安装位置示意图：（左摄像头-棕色，右摄像头-黑色，后摄像头-紫色）。

每部摄像头提供大约 120 度的侦测范围，请按照下列原则安装摄像头以将堆高机周围盲区降到最低：

- 摄像头应安装于离地高度约 1.6 到 2.7 米间的位置，安装时避免车架或物体遮挡摄像头视野。
- 摄像头水平面应与地平线齐平。
- 后摄像头应尽量安装在堆高机后方中央。
- 两侧摄影机应安装于距后摄影机左右水平距离不超过 3.5 米（X）、前方水平距离不超过 2.0 米（Y）的范围内。

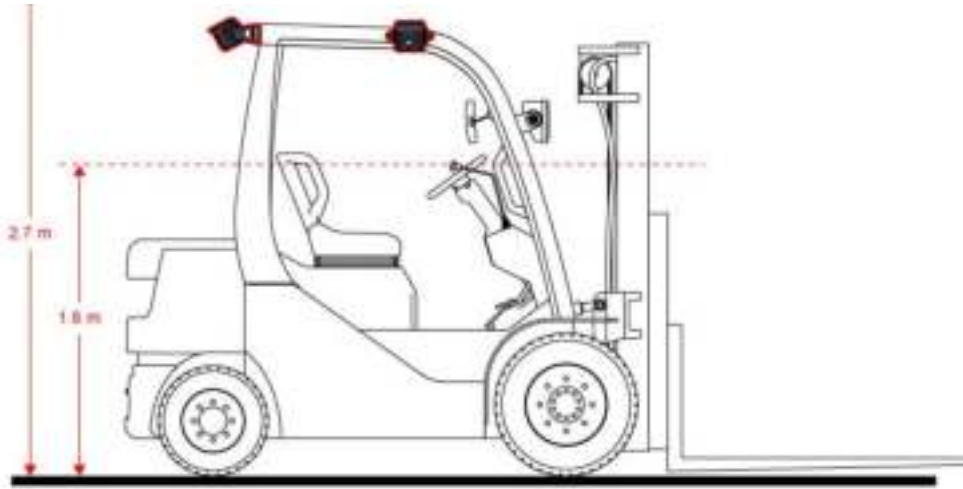


图 12: 两侧摄像头与后摄像头安装位置示意图



图 13: 摄像头安装位置示意图

2.3.1 情况一: 两侧摄像头与后摄像头距离小于2.3米

当侧边摄像头安装在距后置摄像头左右不超过 2.3米 (X) 的位置, 则可以使用下表确定摄像头可以从后置摄像头朝后置摄像头安装的最大“Y”值安装侧面摄像头时, 它们应朝外并与车辆侧面平行。这将在车辆周围提供大约 300度 的检测范围。

最大「X」距离 (米)	最大「Y」距离 (米)
0.50	2.00
0.75	1.88
1.00	1.73
1.25	1.59
1.46	1.46
1.50	1.40
1.75	0.97
2.00	0.53
2.25	0.10
2.30	0.00

表格 02: 两侧摄像头距后摄影机之最大安装距离

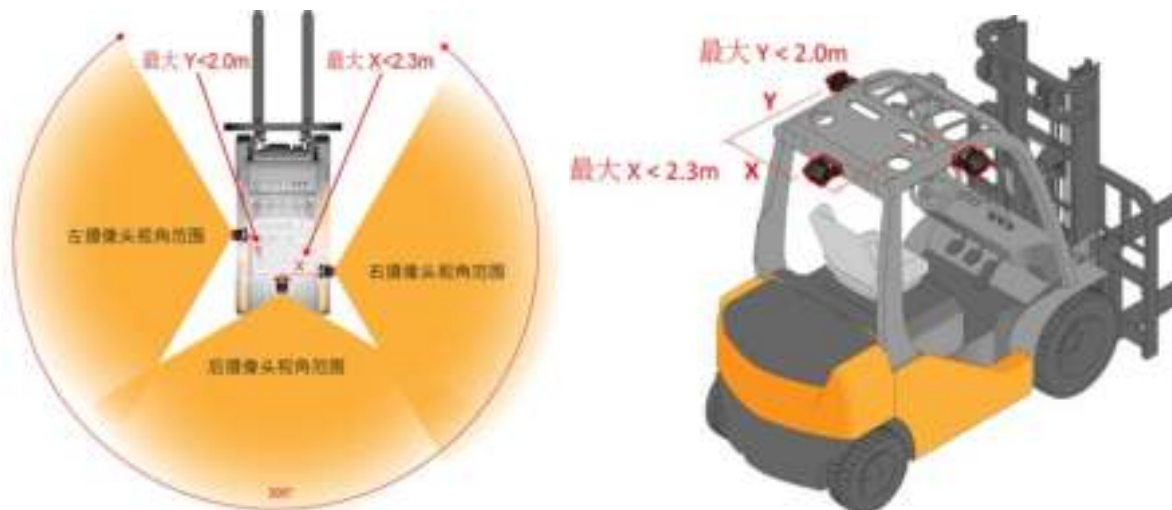


图 14: 情况一摄像头安装示意图

2.3.2 情况二: 两侧摄像头与后摄像头距离由2.3米到3.5米

若两侧摄像头需安装于后摄像头左右水平距离 2.3 米至 3.5 米 (X) 以内的位置, 请在安装两侧摄影机时朝堆高机后方旋转约 30 度。此情况下两侧摄像头能安装于后摄像头前方的最大水平距离 (Y) 为 2.0 米。安装完毕后系统将提供堆高机周围约 240 度的侦测范围。

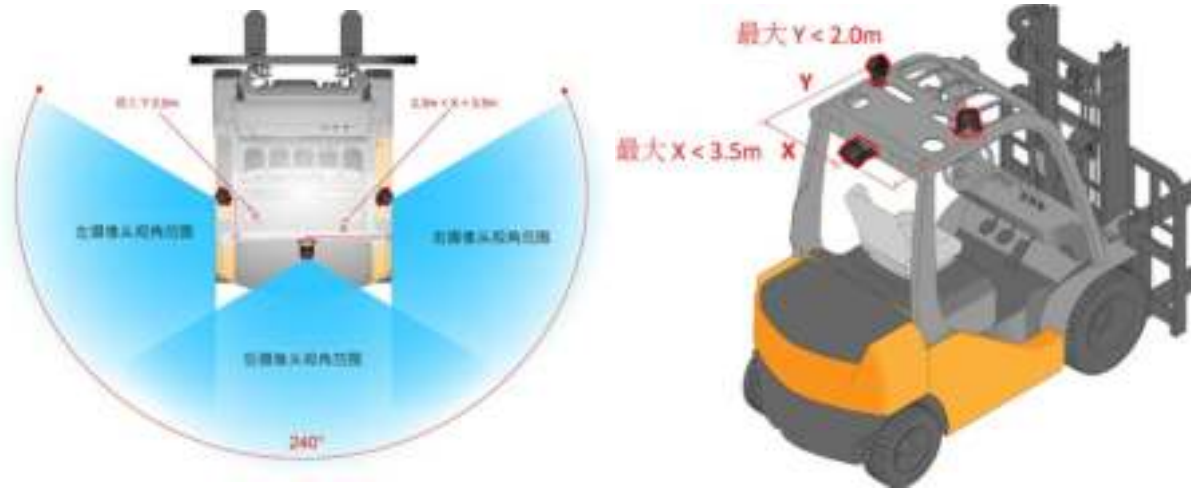


图 15: 情况二摄像头安装示意图

2.3.3 安装摄像头

产品包装内含带有明显标示、并在电缆上以不同色彩环标记区别的摄像头 (左摄像头与右摄像头棕色, 后摄像头-紫色)。每个摄像头随附一片 3M 双面胶带和两颗 M5 * 25 公厘膨胀螺丝。请按照以下步骤安装摄像头:

1. 组合与安装摄像头。将摄像头固定于叉车上方式有两种:
 - **磁铁(可选配件)及3M胶带** - 将摄像头安装于叉车上之前, 请将磁铁以两颗 M5 * 12 公厘螺栓 (使用 8 号扳手) 固定于摄像头支架底部, 然后再将 3M 胶带其中一面护膜撕开, 黏贴于磁铁底部。

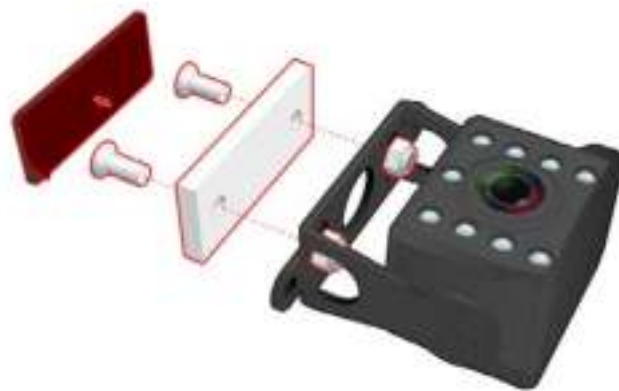


图 16: 安装磁铁及 3M 胶带于前 / 后摄像头支架底部示意图



说明:

使用磁铁时需要寻找可磁性吸附的表面固定摄像头。不建议只使用 3M 胶带进行永久性安装。

- **钻孔** - 用随附的两颗 M5 * 25 公厘膨胀螺丝将摄像头固定于叉车上。如果选择钻孔则不需使用磁铁和 3M 胶带。



说明:

请确认安装表面有足够的深度以插入 M5 * 25 公厘膨胀螺丝。

2. 摄像头应安装在护顶架前方 / 后方中央、离地高度约在 1.6 到 2.7 米间的位置，安装时避免车架或物体遮挡摄像头视野。

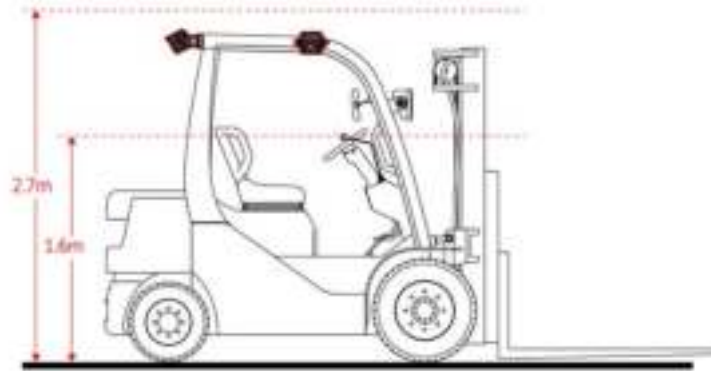


图 17: 前方与后方摄像头安装高度示意图

3. 一旦找到合适的安装位置，于该位置用标记笔标示与地面平行之并行线（建议使用水平仪）。若选择钻孔，用标记笔标记摄像头支架底部螺丝孔的位置并钻孔。

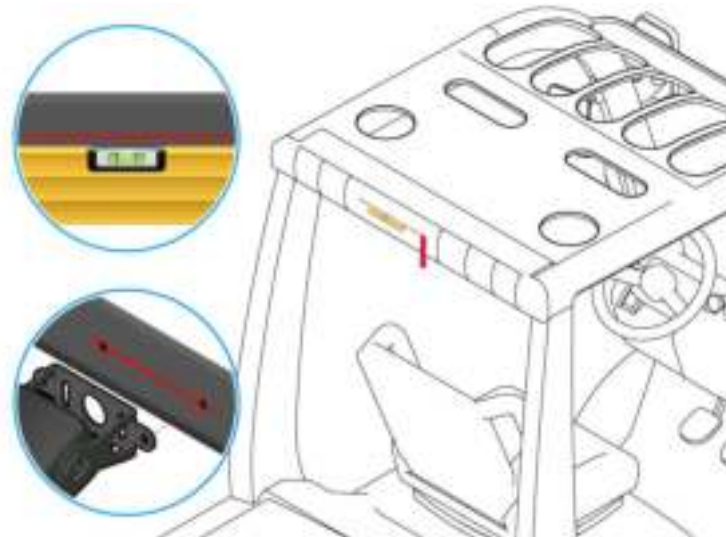


图 18: 水平仪标记及钻孔位置示意图

若两侧摄影机需朝堆高机后方旋转 30 度，请按旋转后的的方向标记摄影机安装位置与钻孔孔位。

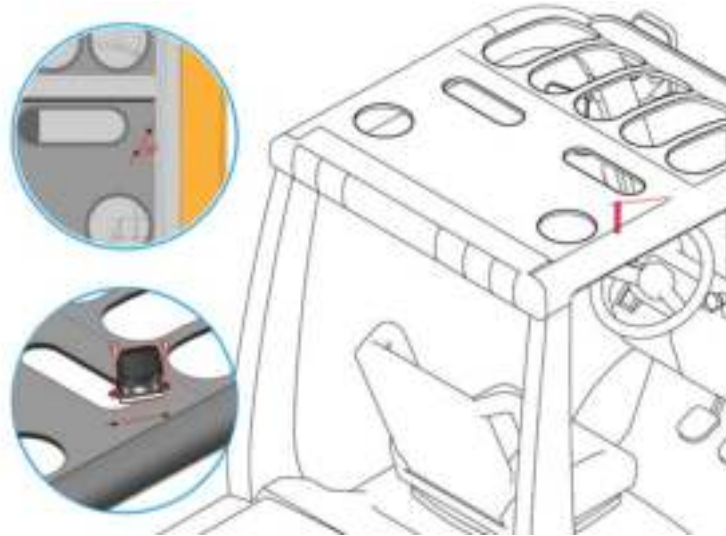


图 19: 标记旋转 30 度的两侧摄像头安装位置

4. 请按照以下步骤固定摄像头：

- 用酒精清洁欲安装表面以清除污垢或碎屑。撕下 3M 双面胶带护膜，将摄像头底座对齐步骤 3 标示的并行线，用力按压于欲安装表面以确认黏贴牢固。



说明：

因磁铁为强力磁铁，安装时请留意强大磁力。

- 若选择钻孔，请将 M5 * 25 公厘膨胀螺丝插入孔位中并拧紧。

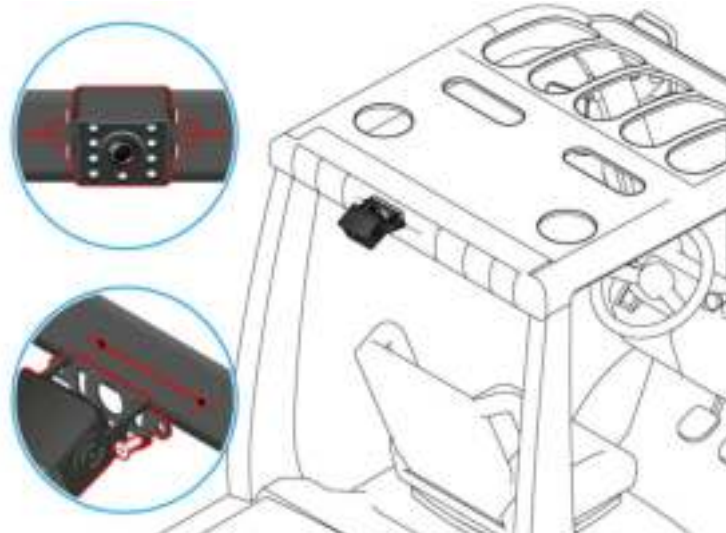


图 20: 使用膨胀螺丝安装前 / 后摄像头示意图

2.4 安装喇叭

VIA Mobile360 叉车安全监控系统提供一只 2W 喇叭(约为 90 分贝)为驾驶员播放警示声。

请按照下列步骤安装喇叭：

1. 于叉车驾驶舱中寻找平整处安装喇叭，安装时避免喇叭被车架或物体遮蔽。安装位置建议与驾驶员至少离 60 公分以上，以免听力受损。
2. 建议将喇叭安装在任一护顶架后柱上，如图 20所示。

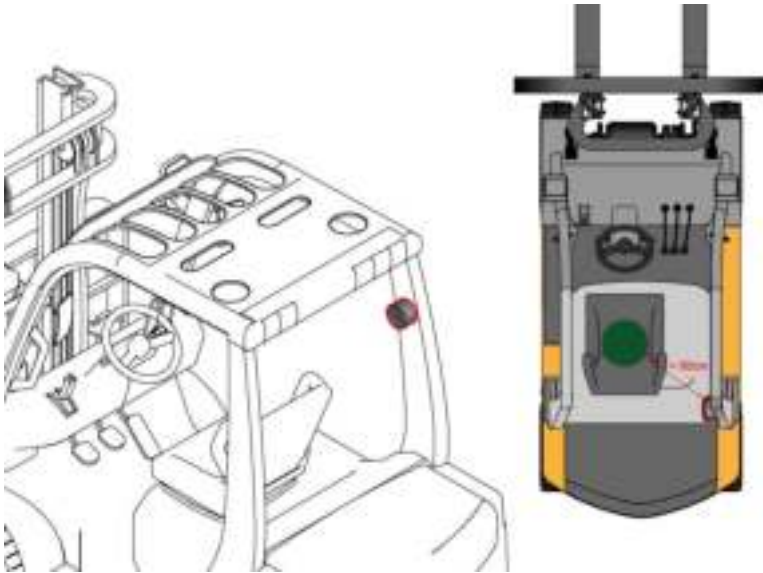


图 21: 喇叭安装示意图

3. 用酒精清洁欲安装表面以清除污垢或碎屑。
4. 撕下 3M 双面胶护膜并将喇叭黏贴于欲安装表面上，用力按压以确认黏贴牢固。

2.5 安装 Wi-Fi/GPS 天线

VIA Mobile360 叉车安全监控系统随附一组 Wi-Fi 和 GPS 天线以提供稳定的 Wi-Fi 讯号，用户可以通过 Wi-Fi 连接手机以使用 VIA Mobile360 WorkX 应用程序。

请按照下列步骤安装天线：

1. 于叉车驾驶舱中寻找平整处安装天线，安装时避免天线被车架或物体遮蔽。
2. 建议将天线安装在任一护顶架后柱上或护顶架下方，如图21所示。



图 22: 天线安装示意图

3. 用酒精清洁欲安装表面以清除污垢或碎屑。
4. 撕下 3M 双面胶护膜并将天线黏贴于欲安装表面上，用力按压以确认黏贴牢固。

2.6 连接可选配件与线材

安装主要配件（系统主机、摄像头、天线和喇叭）后，请将各电缆接上已在章节 2.2 中安装的 VIA Mobile360 叉车安全监控系统 主机。请确认布线时缆线没有悬挂或暴露于叉车车架外，以防止电缆因意外碰撞断开或造成人员受伤。建议在布线时使用束线带或胶带固定电缆。

因VIA Mobile360 叉车安全监控系统 系统主机与外围配件之间的电缆可能因叉车操作过程中产生的震动而松动，强烈建议在安装电缆前使用螺丝胶（**未随附于包装内**）固定所有M12 接口和 SMA 接口。

请按照下列步骤涂上螺丝胶：

1. 拧开螺丝胶（汉高乐泰243）瓶盖，将滴管前端与接口上的螺纹对齐。
2. 将胶水挤出并于电缆接口周围涂抹一到两滴胶水。



图 23: 电缆接口涂抹螺丝胶（汉高乐泰 243）示意图

3. 涂抹螺丝胶后，请在胶水开始固化之前（约五分钟内）将电缆接上并旋紧。
4. 因胶水需约 3 小时才能完全固化，在固化期间请不要强烈震动或扭动电缆。

请根据电缆色环颜色将电缆连接到VIA Mobile360 叉车安全监控系统 主机上对应颜色的接口，如下所示：

主机前 I/O 面板

- 将蓝色色环的喇叭电缆接到以蓝色标记的接口（SPK）。



图 24: 喇叭接线安装示意图

主机后 I/O 面板

- 将黑色色环的摄像头电缆（右摄像头）接到以黑色标记的接口（CAM1）。
- 将紫色色环的摄像头电缆（后摄像头）接到以紫色标记的接口（CAM2）。
- 将棕色色环的摄像头电缆（左摄像头）接到以棕色标记的接口（CAM3）。
- 将蓝色色环的 Wi-Fi 天线缆线接到以蓝色标记的接口（Wi-Fi）。
- 将绿色色环的 GPS 天线缆线接到以绿色标记的接口（GPS）。



图 25: 接线安装示意图

2.6.1 连接电源、ACC 及接地线 (非电动叉车)

VIA Mobile360 叉车安全监控系统 主机电源在线共有三条不同颜色的电缆需要连接到叉车的保险丝盒上:

- 黄色电缆 - ACC 线，使主机和车辆引擎共同启闭。
- 红色电缆 - 电源输入。
- 黑色电缆 - 接地线(含 Y 型头)。



图 26: 电源线示意图

产品包装内含连接到 ACC 的刀片式保险丝座（黄色）与连接到常电电源的刀片式保险丝座（红色），每种颜色的保险丝各有 4 种不同规格，请参照下图所示：



图 27: 刀片式保险丝座示意图



说明：

连接电源至VIA Mobile360 叉车安全系统主机前，请先确定叉车提供的电压落在主机能正常运作的范围（9~36V DC）。经确认后可继续下列步骤：

请确认叉车在熄火的状态并按照下列步骤安装电源线：

1. 找一个合适的地方将接地线接到车辆上（建议连接到用于固定车辆电池的螺栓）。
2. 松开步骤 1 找到的螺栓，将 VIA Mobile360 叉车安全监控系统 主机电源在线黑色电缆末端的 Y 型接口置于螺栓下方，拧紧螺栓以固定电缆。



3. 参考叉车使用手册找出保险丝盒所在位置。



4. 从叉车的保险丝盒中拔出 ACC 保险丝
5. 选择合适的黄色刀片式保险丝座电缆，将步骤 4 拔出的保险丝插入刀片保险丝座电缆上闲置的插槽。



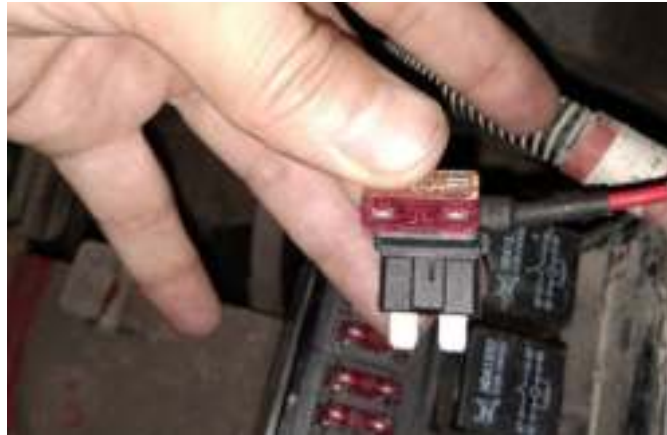
6. 将黄色刀片式保险丝座电缆接上 Mobile360 叉车安全监控系统主机电源线的黄色电缆子弹型接口。



7. 将刀片式保险丝座电缆插入保险丝盒中的 ACC 保险丝插槽。



8. 从保险丝盒中拔出常电电源保险丝。
9. 选择合适的红色刀片式保险丝座电缆，将步骤 4 拔出的保险丝插入刀片式保险丝座电缆上闲置的插槽。



10. 将红色刀片式保险丝座电缆接上 Mobile360 叉车安全监控系统主机电源线的红色电缆子弹型接口。



11. 将刀片式保险丝座电缆插入保险丝盒中的常电电源保险丝插槽。



12. 将电缆连接到VIA Mobile360 叉车安全监控系统 主机后 I/O 面板上以红色标示的「PWR」接口上，并使用螺丝胶固定。



13. 发动叉车，确定 VIA Mobile360 叉车安全监控系统主机是否正常启动。

2.6.2 连接电源、ACC 及接地线 (电动叉车)

在安装电动叉车前请先确认电动叉车的电压值，并确保叉车车身是否有漏电的状况，如果电动叉车的电压超过36V，请使用隔离直流电源模块套件(可选配件)，并将主机绝缘，确保主机不会透过电源问题造成损坏。如使用可选配件请参考A.5。

**说明：**

电动叉车会因为不正常的安装或长期使用造成车架漏电，为确保驾驶员与系统的安全，请在安装前确认车架是否存在漏电现象。如有漏电现象，请使用隔离直流电源。

2.7 主机开关机说明

主机安装完成后，发动叉车引擎时主机将随叉车发动开机（开机约需10秒）。主机前 I/O 面板上的电源 LED 指示灯将会亮起以显示主机状态，请对照下表了解 LED 指示灯对应的主机状态。

**说明：**

建议在首次使用时将主机维持开机状态 10 分钟以上，以确认主机有足够的电量运作。

LED 指示灯闪烁速率	说明
恒亮	主机开机完成
全灭	主机关机
每秒闪烁4次	主机更新软件中
每秒闪烁1次	主机开机中 / 关机中

表格 03: 系统 LED 灯状态对照表

叉车熄火后摄像头会立即停止录像。当主机完全关机后，主机电源 LED 指示灯将熄灭，整个关机过程大约需要30秒。

2.7.1 主机复位

VIA Mobile360 叉车安全监控系统 主机前 I/O 面板上有一个复位按钮，可用于重启主机或回复出厂设置。

- **重启主机** - 若主机在更新软件时遇到当机情况，请持续按住复位按钮 3 秒以重启主机，并在主机重新启动后重新尝试更新。
- **回复出厂设置** - 要回复出厂设置，请持续按住复位按钮 8 秒，或持续按住复位按钮直到听到「正在回复出厂设置」的语音提示后，主机将重新启动并回复出厂设置。透过此方式也可复位 Wi-Fi 密码。如有需要也可透过 VIA Mobile360 WorkX 应用程序让主机回复出厂设置，细节请见章节 4.3.2。



说明：

回复出厂设置将删除摄像头校准信息。必须重新执行校准步骤。



图 28: 主机重设按钮示意图

3. 安全警示 & 摄像头校准

VIA Mobile360 叉车安全监控系统透过前后摄像头支持人员侦测功能，为驾驶员于拥挤和嘈杂的工作环境中提供安全作业所需的状态意识。

3.1 摄像头警示

前 / 后摄像头的人员侦测距离约在 4 到 5 米之间，实际侦测距离取决于摄像头安装高度。人员侦测区域可以根据情况划分为单一区域（危险区）或两个独立区域（警示区和危险区）。系统将透过音频或人声提醒驾驶，避免移动车辆时有人员在叉车周围而造成事故。



说明：

如果在车辆周围同时侦测到多位人员，系统将以距离摄像头最近的人员为基准发出警示。

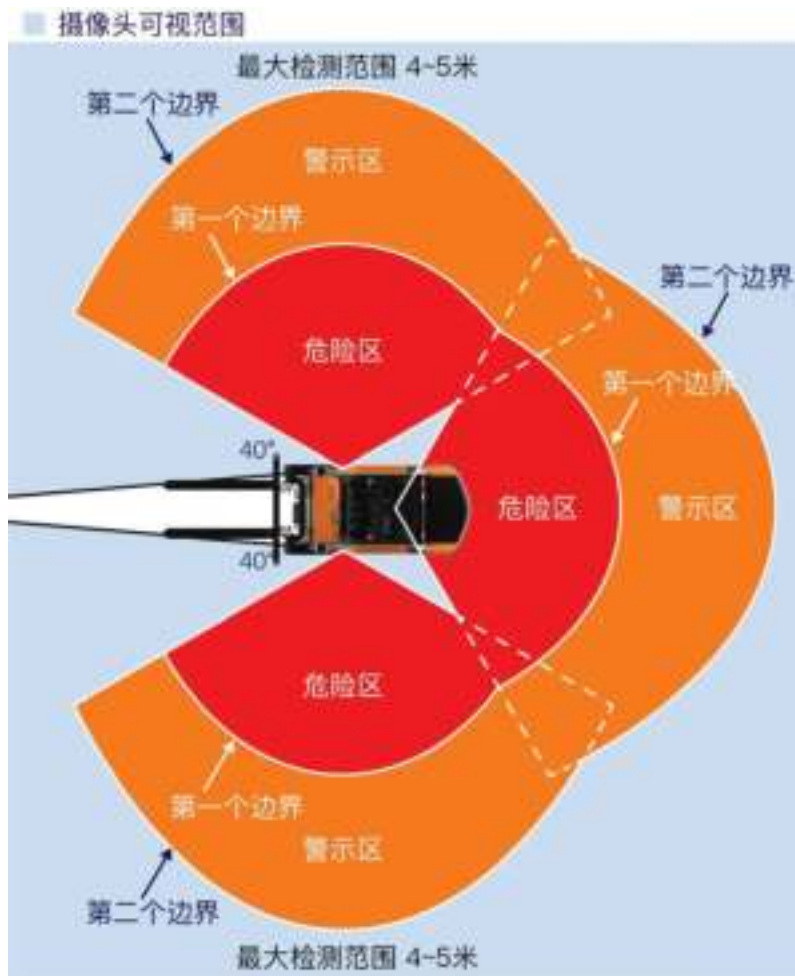


图 29: 人员侦测范围示意图

系统侦测到人员时会根据情况发出不同的音讯或人声提醒驾驶员留意。下表详列系统于各种情况下发出的警示声。设置警示声的方法请参阅章节 4.3.2。

人员位置	人声	音讯
左方警告区	注意左方	合成音 A - 慢速
左方危险区	请刹车	合成音 A - 快速
右方警告区	注意右方	合成音 A - 慢速
右方危险区	请刹车	合成音 A - 快速
后方警告区	注意后方	合成音 A - 慢速
后方危险区	请刹车	合成音 A - 快速

表格 04: 人员侦测警示音对应表

3.1.1 摄像头校准

在威盛Mobile360 堆高机安全系统提供人员侦测警示之前，每部摄影机都需使用威盛Mobile360 WorkX 应用程式进行校准。请按照以下步骤下载应用程式：

1. 使用手机的相机扫描下方的 QR Code 下载并安装 VIA Mobile360 WorkX 应用程序（Android手机请扫描下列QR Code 下载；iOS 手机请由 App Store下载）。此应用程序兼容于Android 8.0、iOS 12.0 或更新版本的手机。



2. 完成应用程序安装步骤后，启动应用程序并按照画面上的提示操作。使用时请确认VIA Mobile360 叉车安全监控系统已正常启动。
3. 每部 VIA Mobile360 叉车安全监控系统都有一个独特的 Wi-Fi 名称（SSID），「威盛_叉车安全监控系统_XXXX」。请开启手机的Wi-Fi功能、对照可用的网络列表以连线至欲连线的系统。



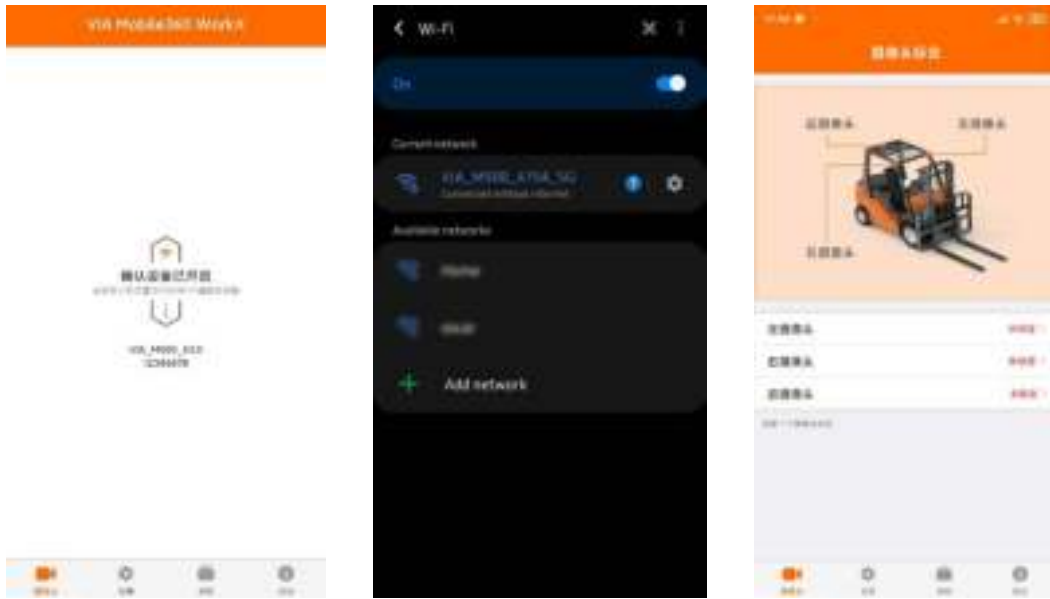
说明：
系统预设无线网络频带为 2.4 GHz。若行动载具支援，可以将系统无线网络频带切换为 5Ghz。更多相关资讯请参阅章节 4.3.2。

4. 输入连线密码，初始密码为「12345678」。



说明：
如有多组Mobile360 叉车安全系统，建议在首次连线时仅开启欲连线的系统，以辨识正确无线网络名称。连线后建议将无线网络名称（SSID）修改为与叉车相对应的名称（如车牌号码、厂牌型号等）以利后续辨识。关于如何修改系统无线网络名称（SSID）的详细信息，请参阅章节 4.3.2。

5. 回到 VIA Mobile360 WorkX 应用程序，显示屏上将会显示「摄像头」功能分页。



设置危险区边界线距离时，请预留足够的煞车距离以利驾驶员于发生碰撞之前停下叉车。一般来说，威盛Mobile360 叉车安全监控系统能在时速 ≤ 5 公里的环境下提供足够的反应时间。

请在下方输入工区工作速限，以计算建议的危险区边界距离设置：

工区工作速限 = 5.00 公里 / 小时

建议的危险区边界距离设置 = 不小于 3.99 米



说明：

上述危险区边界线距离设置是基于 2011 年美国国家公路与运输官员协会（AASHTO）绿皮书及 ISO 15623:2013 国际标准提出的安全煞车距离公式计算之。

请按照以下步骤对前 / 后摄像头进行校准：

1. 使用 VIA Mobile360 WorkX 应用程序校准摄像头之前，放置一个 L 型校准图示（已印于 威盛 Mobile360 叉车安全监控系统外盒底部）于摄像头前方 2 米的地面上，如下图所示：

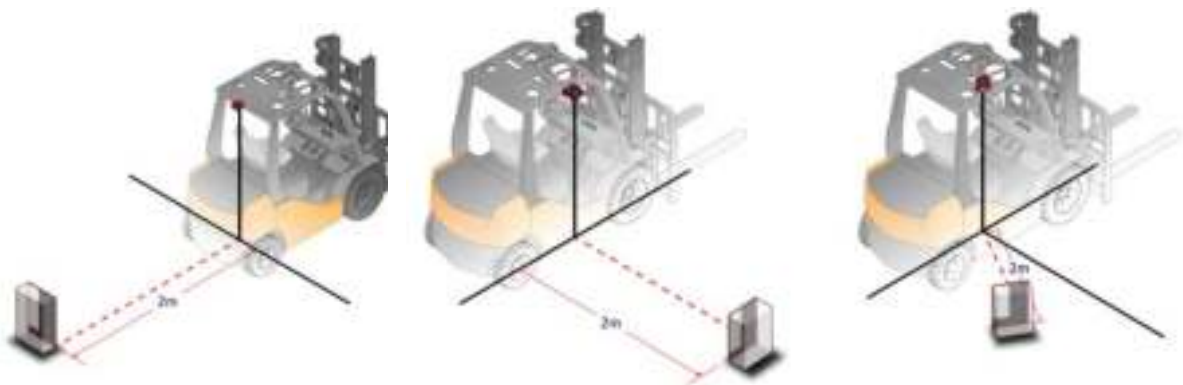
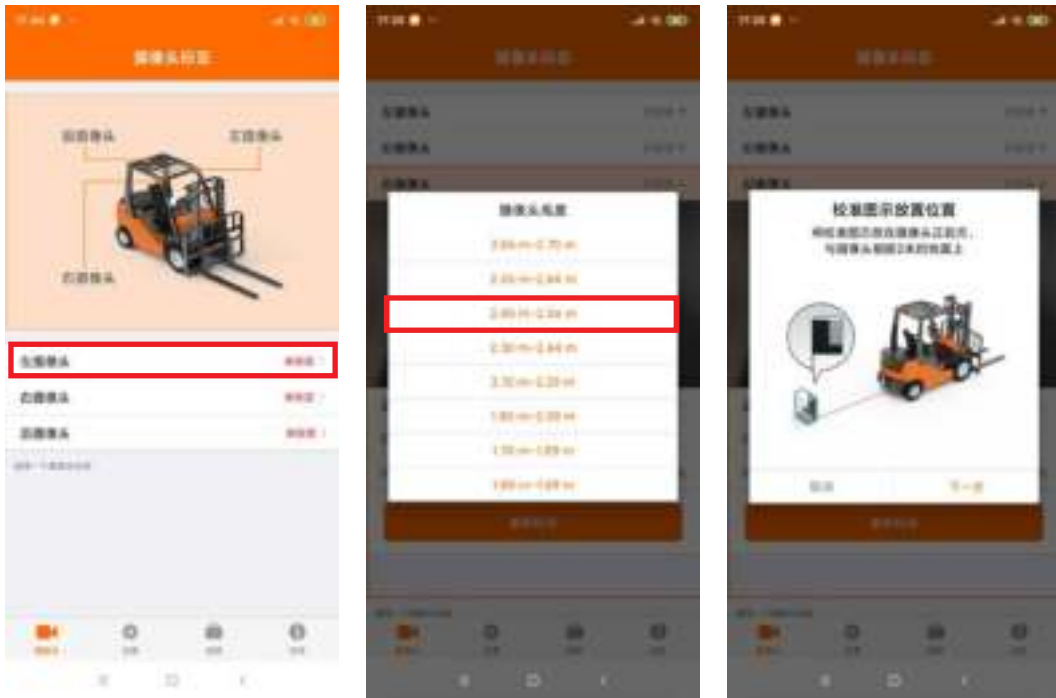


图 30: 摄像头 L 型校准图示摆放示意图

2. 如章节 3.1.1 所述，开启手机上的 VIA Mobile360 WorkX 应用程序并建立与系统间的连线。从「摄像头」功能分页上列出的摄像头清单中选取「后摄像头」。
3. 选取摄像头安装的高度范围。

4. 进入下一个画面，确认步骤1摆设距离后，点选「下一步」。



5. 调整摄像头角度，使校准画面上的十字准星与步骤 1 放置的 L 型黑色图案左下角对齐。若要调整摄像头角度，请松开摄像头支架两侧的螺丝，确认摄像头角度无误后再拧紧螺丝。



图 31: 调整摄像头角度示意图



6. 设置行人检测警报的检测区域。在界面左侧有两个图标，用于设置危险/警示区域边界线距离、警告侦测的最大距离（非必要）和侦测的宽度。
7. 点击左上角的第一个图标并选择危险/警示区边界线的所需距离。第一条边界线距离内为危险区，而大于所设定距离为警示区，最远可达 5米。（请参阅上面输入的运行速度的建议距离。）当设定危险区域时，一条红色的警示预览线将会显示在手机的预览画面。点击图标以确认设置，并返回主显示画面。



8. 当所需要的侦测范围小于 5米，可选择左侧的中间图标增加第二条边界线以限制最大侦测距离。（第一条边界线必须小于 3米才能使用此选项）。当选择所需的最大侦测距离时，一条黄色的警示预览线将会显示在手机的预览画面。如确认选择，点击图标返回主显示画面。如果不再需要最大侦测距离，请将其设置为关闭。



说明：
第二条边界线设置必须比第一条边界线的距离超过 1 米。



9. 点击右上角的「确认」以完成校准过程，并回到应用程序中的「摄像头」功能分页。



10. 在「摄像头」功能分页中，后摄像头的校准状态将显示为「已校准」
11. 再次点击后摄像头会展开并显示当前后摄像头的画面，还有设置好的校准边界线的距离还有一个可调整的“行人侦测灵敏度”栏位，这个是可以切换侦测的灵敏度：
- 当系统将物品误判成人，侦测灵敏度可向低调整。
 - 当系统没有正确的识别到人，侦测灵敏度可向高调整。
12. 从「摄像头」功能分页中列出的摄像头清单中选取「后摄像头」并重复以上步骤校准后摄像头。

4. VIA Mobile360 WorkX 应用程序

VIA Mobile360 WorkX 应用程序可兼容 Android 8.0、iOS 12.0 及更新版本的手机。此应用程序可用于校准三个摄像头、调整设置和更新 威盛 Mobile360 叉车安全监控系统主机的固件，也可用来查看和下载 MicroSD 卡上储存的影片。

4.1 下载 VIA Mobile360 WorkX 应用程序

请按照下列步骤下载应用程序并建立与系统间的连线：

1. 使用手机的相机扫描下方的 QR Code 下载并安装 VIA Mobile360 WorkX 应用程序（Android 手机请扫描下列 QR Code 下载；iOS 手机请由 App Store 下载）。此应用程序兼容于 Android 8.0、iOS 12.0 或更新版本的手机。



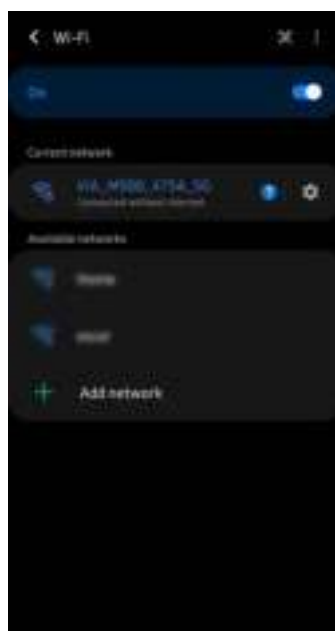
2. 完成应用程序安装步骤后，启动应用程序并按照画面上的提示操作。使用时请确认 VIA Mobile360 叉车安全监控系统已正常启动。
3. 每部 VIA Mobile360 叉车安全监控系统都有一个独特的 Wi-Fi 名称（SSID），「威盛_叉车安全监控系统_XXXX」。请开启手机的 Wi-Fi 功能、对照可用的网络列表以连线至欲连线的系统。
4. 输入连线密码，初始密码为「12345678」。



说明：

如有多组 Mobile360 叉车安全系统，建议在首次连线时仅开启欲连线的系统，以辨识正确无线网络名称。连线后建议将无线网络名称（SSID）修改为与叉车相对应的名称（如车牌号码、厂牌型号等）以利后续辨识。关于如何修改系统无线网络名称（SSID）的详细信息，请参阅章节 4.3.2

5. 回到 VIA Mobile360 WorkX 应用程序，显示屏上将会显示「摄像头」功能分页。



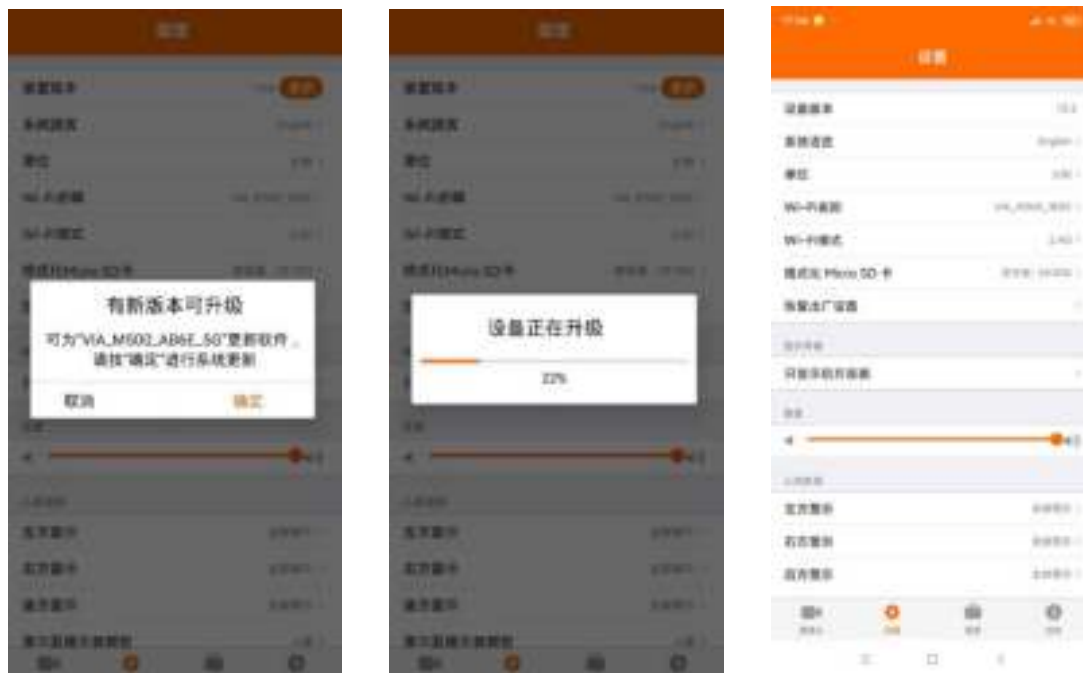
4.2 更新系统软件

当VIA Mobile360 叉车安全监控系统有新的系统软件版本可升级时，VIA Mobile360 WorkX 应用程序会在第一次开启应用程序时于画面上显示更新提示。点击「确定」以下载新系统软件至手机上。



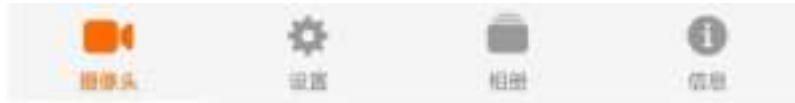
系统软件下载完成后，请按照章节 4.1 所述连线至欲连线的 VIA Mobile360 叉车安全监控系统。连线后，应用程序画面中会显示新通知询问是否要更新系统软件。

1. 点击「确定」，新系统软件将由手机传输至欲更新的系统上并安装更新。
2. 更新完成后，该系统将重新启动。
3. 如果不想马上更新系统软件，点击「取消」，应用程序将关闭通知窗口。若日后要更新系统软件，请切换到应用程序的「设置」功能分页，点击「设备版本」栏右侧显示的「更新」按钮来更新系统。



4.3 应用程序功能分页

VIA Mobile360 WorkX 应用程序共有四个功能分页列于应用程序画面下方：



- **摄像头** - 。
- **设置** - 调整VIA Mobile360 叉车安全监控系统的各项设置。
- **相册** - 查看储存于VIA Mobile360 叉车安全监控系统主机 MicroSD 卡中的影片，并可将影片下载至连线的手机上。
- **信息** - VIA Mobile360 WorkX 应用程序版本信息和隐私权政策。

4.3.1 摄像头功能分页

「摄像头」功能分页上会显示每个摄像头的实时影像和校准状态。若要重新校准摄像头，请在清单中选择要重新校准的摄像头，点击摄像头实时影像画面下方的「重新校准」以进行摄像头重新校准。



4.3.2 设定功能分页

「设置」功能分页列出了VIA Mobile360 叉车安全监控系统所有可调整的设置。



- **设备版本** - 显示连线中的 VIA Mobile360 叉车安全监控系统软件版本。
- **系统语言** - 显示警报音的语系和可选配件 7 吋屏幕画面中显示的语言。点击「系统语言」栏将显示可选择的语言列表。
- **单位**- 显示系统使用的度量单位。点击「单位」栏将显示可选择的度量单位列表，可在公制、英制和美制之间进行转换。
- **Wi-Fi 名称** - 显示连线中的 VIA Mobile360 叉车安全监控系统网络名称 (SSID)。点击「Wi-Fi 名称」栏将显示修改网络名称和密码的窗口。



说明:

联机后建议将无线网络名称 (SSID) 修改为与叉车相对应的名称 (如车牌号码、设备编号等) 以利后续辨识。

请按照下列步骤修改 Wi-Fi 名称及密码:

1. 点击「Wi-Fi 名称」栏。
2. 在屏幕上输入要修改的 Wi-Fi 名称及密码。
3. 点击「确定」储存新的 Wi-Fi 名称及密码。



说明:

修改无线网络名称或密码后, VIA Mobile360 WorkX 应用程序将需要使用新名称或新密码重新联机到系统, 请参考章节 4.1 所述方式联机。

- **Wi-Fi 模式**- 透过此设置可切换系统使用的 Wi-Fi 频带, 系统可使用 2.4 GHz 或 5 GHz 频带 (更改频带后需要重新连线)。
- **格式化 MicroSD 卡**- 透过此设置可将插入系统的 MicroSD 卡重新格式化为 exFAT 文件系统, 此栏同时会显示 MicroSD 卡上剩余的容量。
- **恢复出厂设置** - 透过此设置可将系统回复至出厂设置 (包含 Wi-Fi 名称和密码)。系统回复至出厂设置后, 所有摄像头都需要重新校准。
- **显示界面** - 可选择“只显示后方画面”或“显示全部画面”来切换显示屏影像。
- **音量** - 透过此设置可调整喇叭的音量。

人员侦测:

- **左 / 右 / 后警示区提示** - 若选择「全部警示」、「仅警示危险区」或「不警示」调整各方向人员侦测的警示方式。



说明:

若校准摄像头时已设置第二条边界线, 则无法关闭警示区提示。

- **警示区 / 危险区提示音类型**- 透过此设置能调整系统在侦测到警示区或危险区有人员时发出的提示音类型，警示区和危险区的提示音可分别设置要发出音讯或人声。
- **显示侦测框**- 若系统侦测到人员时在显示屏上显示侦测框。
- **可选配件**- 速度传感器的启动与设定



说明：
关于车速感应器选配周边的详细资讯，请参考附录 A.3。

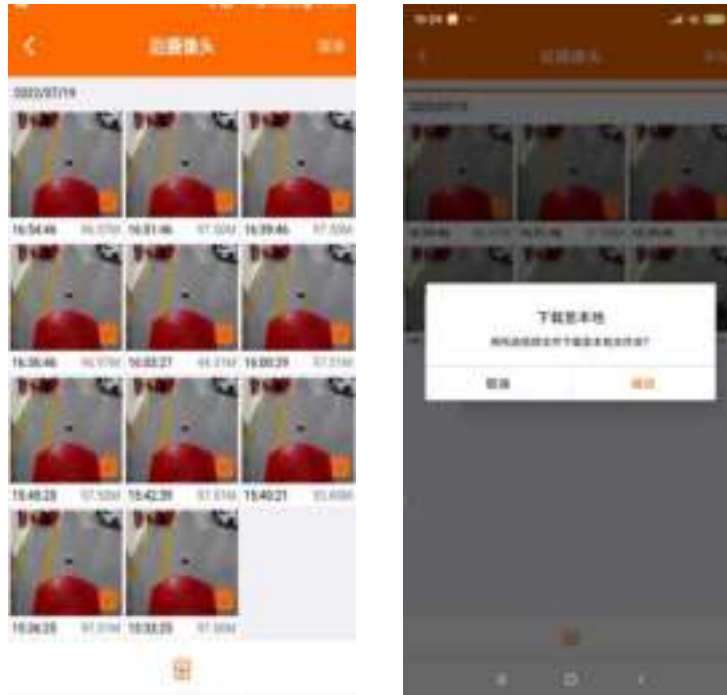
4.3.3 相册

在「相册」功能分页中，用户可以直接浏览播放储存于 MicroSD 卡上的影片，或是透过下载功能下载到手机上。

设备：当应用程序连线到 VIA Mobile360 叉车安全监控系统时，「相册」功能分页将会显示每个摄像头对应的录像文件夹。依照安装 MicorSD 卡的大小，系统最高可以储存500组报警影片，在每个录像文件夹里有警示图片与影片活页夹可以选择，当点击文件夹会列出警示图片或影片的缩图。点击欲浏览的影片缩图即可播放该影片。

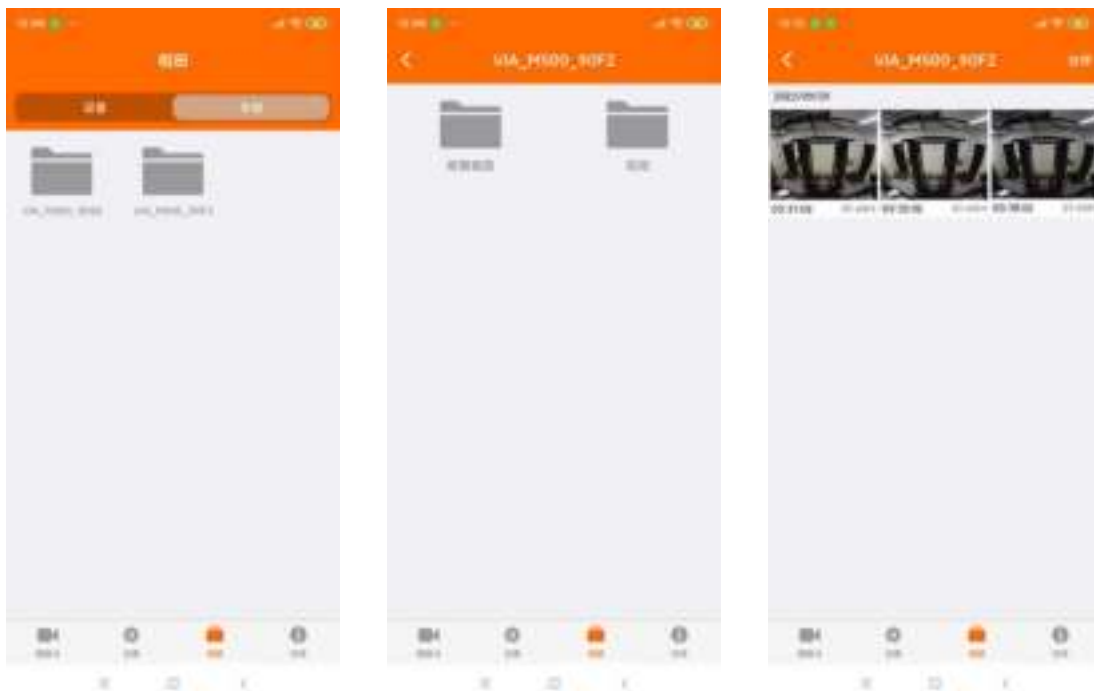


若要下载影片，请长按要下载的视频缩图，或点击右上角的「选择」，然后选取要下载的视频缩图，缩图右下角即会出现橘色复选框。选取要下载的视频后，点击下方的下载图示，再点击「确定」下载影片到手机上。影片下载完毕后即可在「本地」页面中浏览已下载的档案。



本地：已下载到手机上的影片将显示在「本地」页面中分别在图片或影片两个不同的文件夹里，这些影片不需要连线即可直接播放。点击欲浏览的视频缩图即可播放该影片。

若从不同的VIA Mobile360 叉车安全监控系统下载影片，应用程序将在手机上为每部 VIA Mobile360叉车安全监控系统建立独立的文件夹。



已下载到行动载具上的警示截图或影片可以分享至其他应用程序、复制到行动载具上的储存空间或删除。

若要从手机中删除影片，请长按要删除的影片缩图，或点击右上角的「选择」，然后选取要删除的影片缩图，缩图右下角即会出现橘色复选框。点击下方的删除图示，再点击「确定」删除手机上的影片。



若选择复制档案，画面上会显示档案复制成功的提示，单击「确定」继续。

若选择分享档案，行动载具会提供将档案分享至电子邮件、社群软件等之选项。选择想要分享的方式以完成档案分享。

若选择删除档案，单击「确定」删除行动载具上的警示截图或影片。



附录 A 可选配件

VIA Mobile360 叉车安全监控系统可依照不同的需求购买所需要的可选配件。

零件号	描述
M360-LTE3-Q2CNA1	4G模块 x 1, 4G 天线 x 1, 热导胶 x 1, 固定螺丝 x 2
99G73-01042G	7寸 CVBS 屏
M360-M500-1B00A1	安全带套件组 (含卷收器) x 1, 专用电缆(3米) x 1
M360-M500-1MDCA0	前后摄像头磁铁可选配件套件- 磁铁 x 2, M5 * 12 公厘螺丝 x 4, M5 螺帽 x 4
M360-M500-2L07A0	显示屏支架 x 1、磁铁 x 2、3M VHB GPH- 160GF x2、M5*25 公厘膨胀螺丝 x 2

表格 05: 可选配件列表



警告:
在安装或移除选配周边之前, 请确认堆高机已熄火关闭。

A.1 7 吋 CVBS 显示屏

VIA Mobile360 叉车安全监控系统可选择搭配 7 吋 CVBS 显示屏, 搭配此显示屏可提升驾驶对车辆周围情况的意识。透过此显示屏能显示来自前后摄像头的实时影像, 并有更直观的人员侦测和驾驶员行为监控警示。

7 吋 CVBS 显示屏规格	
面板尺寸	7 吋 LCD 面板
分辨率	800 (水平) x 480 (垂直)
对比	500: 1
亮度	600 cd / m ²
反应时间	25 ms
功耗	< 500 mA
电源供应	12 ~ 36 V 直流输入
工作温度	-20 °C 到 80 °C
防水防尘等级	IP67
机体尺寸	含遮光罩: 188 公厘 (宽) x 137 公厘 (高) x 67公厘 (深)

表格 06: 7 吋 CVBS 显示屏规格

A.1.1 包装内容

- 1 x 7 吋 CVBS 屏幕 (含2米电缆线)
- 1 x 遮光罩, 含螺丝包及工具

A.1.2 显示屏安装

请找寻合适的位置安装显示屏，如有购买支架套件请参考A.2.2

1. 将电缆接上 VIA Mobile360 叉车安全监控系统主机。请确认布线时缆线没有悬挂或暴露于叉车车架外，以防止电缆因意外碰撞断开或造成人员受伤。建议在布线时使用束线带或胶带固定电缆。
2. 确认主机已关闭，然后将 CVBS 显示屏电缆（白色色环）接到主机后 I/O 面板以白色标记的「CVBS」接口。



说明：

强烈建议在连接缆线之前使用 LOCTITE 243 螺丝固定剂（未随附于包装内），以确保 VIA Mobile360 堆高机安全系统主机上的 I/O 端口稳固连接。详细步骤请参考章节2.6。



图 32: 7 吋 CVBS 电缆接线示意图

3. 发动叉车，系统会自动侦测并点亮显示屏。

A.1.3 显示屏画面

连接 7 吋 CVBS 显示屏后，透过此显示屏能显示来自摄像头的实时影像，并显示清楚易懂的人员侦测和驾驶员行为监控警示。

仅显示后摄像头的显示屏画面：



图 33: 7 吋 CVBS 显示屏画面示意图

显示所有摄像头与驾驶摄像头时的显示屏画面：



图 34: 7 吋 CVBS 显示屏画面示意图 (显示所有摄像头画面时)

下表列出所有可能显示的图标及其含意：

显示图示	显示颜色	说明
左 / 右 / 后人员警示	蓝色	尚未校准摄像头
	灰色	无警报状态
	橙色	警告区域侦测到人员
	红色	危险区域侦测到人员

表格 07: 7 吋 CVBS 显示屏警示图示对应表

系统默认显示语系为英文，但可使用 VIA Mobile360 WorkX 应用程序将其修改为其他可支持语系。更多详细信息，请参阅第 4.3.2 节。

A.1.4 显示屏按钮说明

7 吋 CVBS 显示屏的操作按钮说明如下：



图 35: 显示屏按钮示意图

01 - 亮度感知器
02 - 电源指示灯
03 - 电源开关
04 - 上一步

05 - 目录按钮
06 - 下一步
07 - 模式切换钮 / 选择钮

单击屏幕上的「菜单」按钮会见到下列选项：

- **亮度 (BRIGHTNESS)**
- **对比度 (CONTRAST)**
- **色度 (COLOUR)**
- **色调 (HUE)**
- **翻转 (TCON)**
- **语言 (LANG)** - 这只会更换显示屏菜单的显示语言，并不会影响系统显示接口语系设置。
- **自动亮度调节 (AUTO DIM)** - 若打开此功能，显示屏背光亮度将根据光传感器侦测到的环境亮度自动调整（请确认光传感器未被遮蔽）。
- **复位 (RESET复位)**

A.2 显示屏支架

VIA Mobile360 叉车安全监控系统可选配件显示屏支架以方便安装：

A.2.1 包装内容

- 1 x 显示屏支架
- 2 x 磁铁
- 4 x M5 * 12 公厘螺丝
- 2 x 3M VHB GPH-160GF
- 2 x M5*25 公厘膨胀螺丝

A.2.2 显示屏支架安装

请按照下列步骤安装显示屏：有两种方式可以将显示屏固定于叉车上：

磁铁和 3M 双面胶带：

1. 在安装至叉车前，利用四颗 M5 * 12 公厘螺栓将随附的两片磁铁安装于支架底部。将 3M 双面胶带黏贴于每片磁铁底部。



图 36: 7 吋 CVBS 显示屏支架安装示意图

2. 寻找合适的位置固定 CVBS 显示屏支架（建议安装于叉车护顶架前柱上），并用酒精清洁欲安装表面以清除污垢或碎屑。

3. 撕下 3M 双面胶带护膜，将 CVBS 显示屏支架用力按压于欲安装表面以确认黏贴牢固。

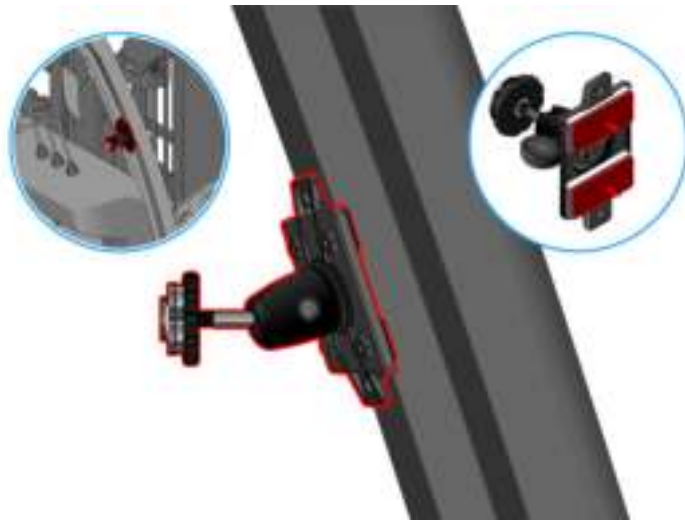


图 37: 使用磁铁及 3M 双面胶带安装 7 吋 CVBS 显示屏支架示意图



说明:

使用磁铁时需要寻找可磁性吸附的表面固定显示器支架。不建议只使用 3M 胶带进行永久性安装。因磁铁为强力磁铁，安装时请留意强大磁力。

钻孔:

1. 使用随附的两颗 M5 * 25 公厘膨胀螺丝将摄像头固定于叉车上。如果选择钻孔则不需使用磁铁和 3M 胶带。
2. 寻找合适的位置固定 CVBS 显示屏支架（建议安装于叉车护顶架前柱上）并用标记笔标记螺丝孔的位置。
3. 钻孔并用两颗 M5*25 公厘膨胀螺丝固定 CVBS 显示屏支架。

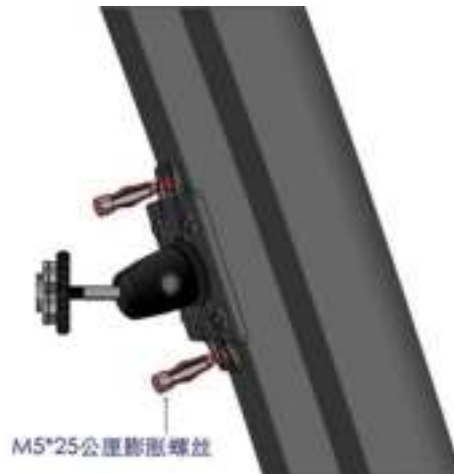


图 38: 7 吋 CVBS 显示屏支架钻孔安装示意图



说明:

请确认安装表面有足够的深度以插入膨胀螺丝。

4. 将 CVBS 显示屏背面的沟槽对齐 CVBS 屏幕支架上的卡榫，确认卡榫已滑到沟槽顶部并拧紧卡榫后方的转盘以固定 CVBS 显示屏。

5. 将显示屏调整至适当的角度后，拧紧球型关节上的旋钮以固定 CVBS 显示屏的角度。

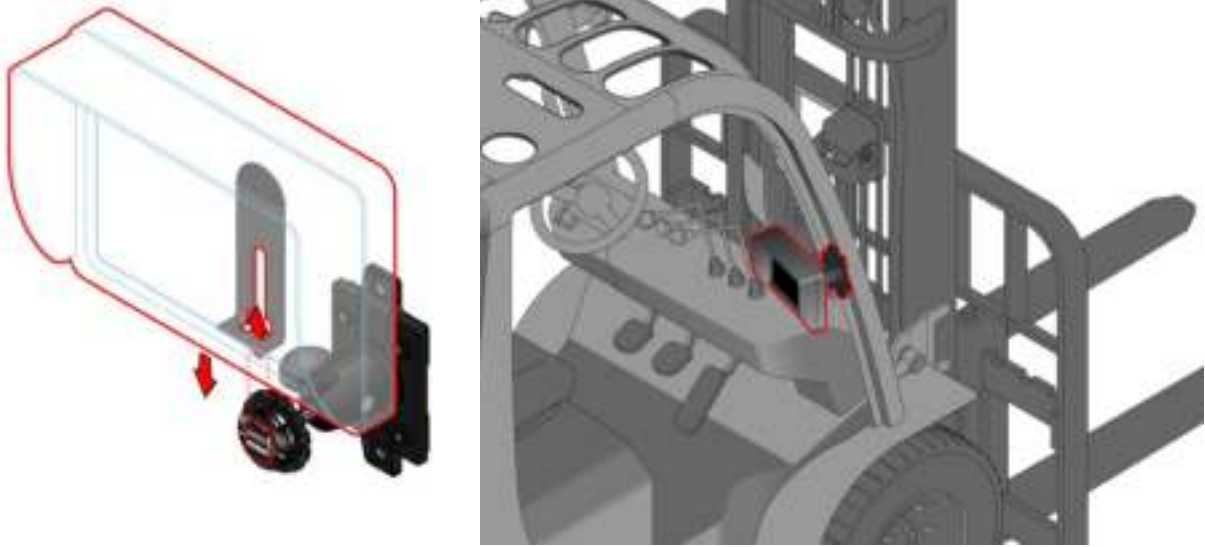


图 39: 7 吋 CVBS 显示屏安装示意图

A.3 速度传感器器套件

可选配件的速度传感器可以判定叉车的行进速度。

A.3.1 配件盒内容

- M18 IP67 速度传感器 (包含 4.1 米电缆 M8 3-针接头)
- 速度传感器吸铁 (直径 20 公厘厚度3 公厘)
- 速度传感器 L型支架
- 2 x M18 六角螺帽与垫圈
- M8 防水盖
- 专用Y型电缆 (包含 1.63 米电缆)



图 40: 速度传感器套件

A.3.2 传感器套件安装

请按照下列步骤安装车速感应器。

从套件中取出速度传感器本体、一个L 型支架、两个M18 六角螺帽与垫圈与一个传感器吸铁.并按照下列步骤安装速度传感器：

1. 如下图所示组装支架与速度传感器。

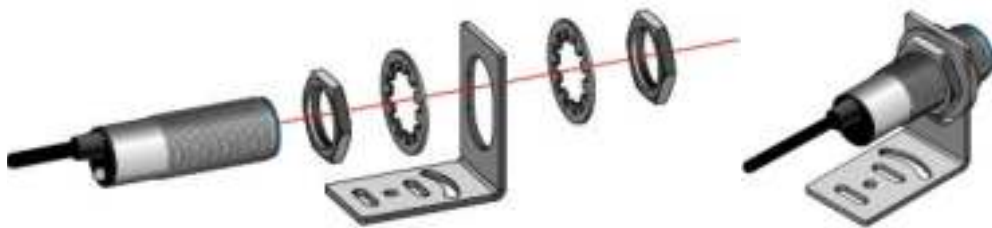


图 41: 组装支架与速度传感器

2. 将速度传感器与支架固定于叉车前轮附近合适位置。该安装位置应考虑磁铁可固定于轮圈上的位置，以顺利侦测磁场变化。



说明：
强烈建议使用 汉高乐泰 EA E-20HP 高强度AB胶（未随附于包装内）固定速度传感器 L 型支架与速度传感器磁铁。

3. 使用酒精清洁轮圈表面以去除污垢和碎屑。
4. 将磁铁固定于轮圈上正对速度传感器头部的位置。

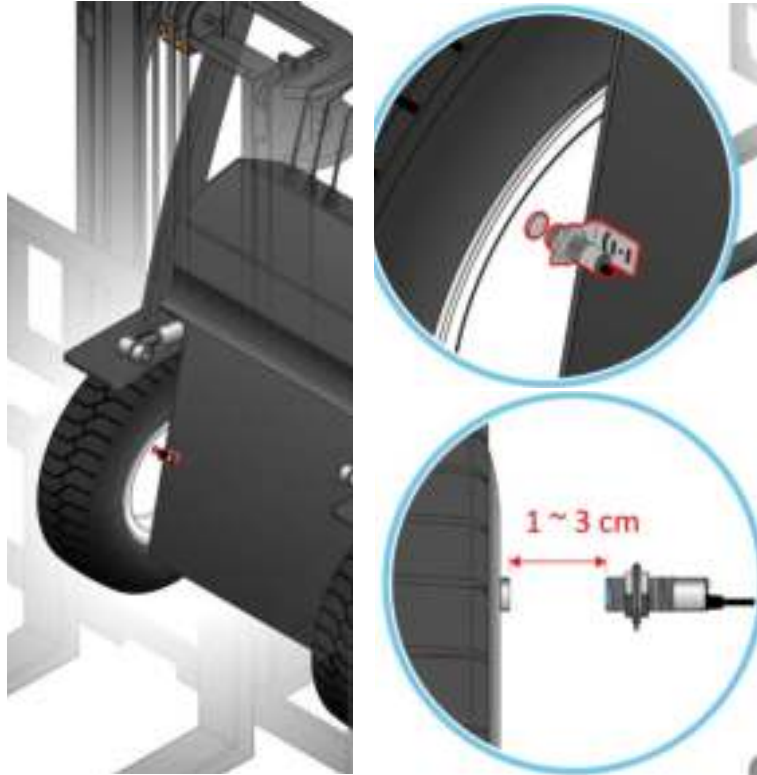


图 42: 安装速度传感器

5. 检查速度传感器头部和速度传感器吸铁之间的距离是否落在 1~3 公分范围内。调整固定速度传感器的螺母和垫圈，使速度传感器的头部位于合适的安装范围内。

A.3.3 将侦测器连接到VIA Mobile360 叉车安全监控系统主机

请按照下列步骤将侦测器连接到VIA Mobile360 叉车安全监控系统主机：

1. 将电缆接上VIA Mobile360 叉车安全系监控统主机。请确认布线时缆线没有悬挂或暴露于叉车车架外，以防止电缆因意外碰撞断开或造成人员受伤。建议在布线时使用束线带或胶带固定电缆。
2. 按照侦测器电缆上的颜色将侦测器接上 Y 型电缆上相对应的绿色电缆接头上，并将M8防水盖盖上黄色电缆接头。
3. 请确认VIA Mobile360 叉车安全系监控统主机在关机状态，并将电缆连接到系统前方的 "DIO 1" 接口 (橘色)。



图 43: 将电缆连接至VIA Mobile360 叉车安全系监控统主机



说明：

强烈建议在连接缆线之前使用 LOCTITE 243 螺丝固定剂 (未随附于包装内)，以确保 VIA Mobile360 堆高机安全系统主机上的 I/O 端口稳固连接。详细步骤请参考章节2.6。

A.3.4 传感器启用与设定

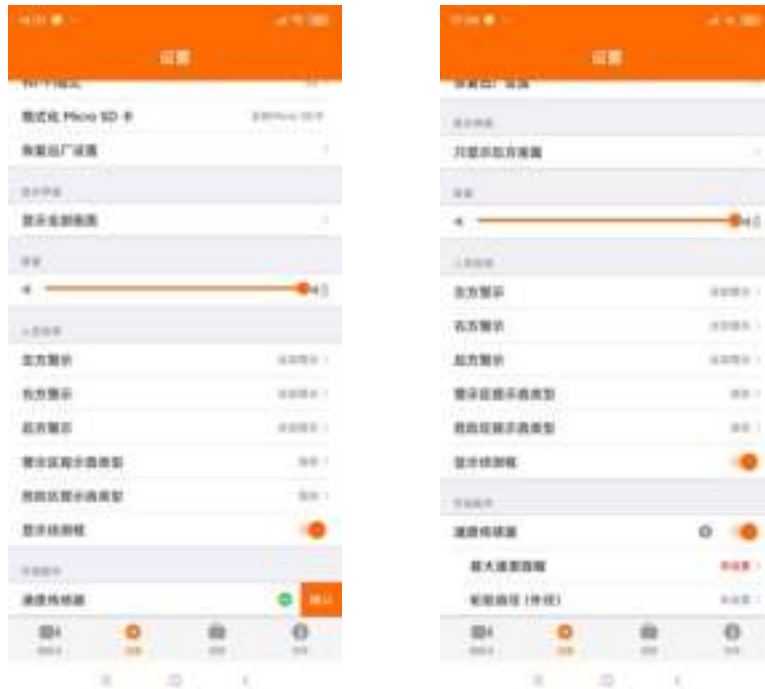
将速度传感器连接到VIA Mobile360 叉车安全系监控统主机后，必须透过VIA Mobile360 WorkX 应用程序启用功能和进行设定。

A.3.4.1 启用和设定速度传感器

请按照下列步骤启用速度传感器和进行设定：

1. 发动叉车，等待VIA Mobile360 叉车安全系监控统完全启动。
2. 在行动装置上打开 VIA Mobile360 WorkX 应用程序并联机到目标VIA Mobile360 叉车安全系监控统主机，如章节 4.1 所述。
3. 程序中的「设定」功能分页，在「可选配件」区块找到速度传感器相关设定项。
4. 将叉车向前行驶一小段距离，确保轮胎旋转时磁铁至少通过速度传感器一次。当速度传感器侦测到磁铁后，应用程序中速度传感器的讯号图标将由灰色变为绿色，同时图标右方的确认按钮将由灰色变为橙色。

5. 单击「确认」按钮启用速度传感器。速度传感器相关设定字段将于下方展开。



6. 设定「最高速限提醒」和「轮胎直径（外径）」，如下所示：

- 最高速限提醒 - 工区行驶速度上限。
- 轮胎直径（外径） - 安装速度传感器的对应车轮直径（外径）。



说明：

如果「轮胎直径（外径）」输入不正确数值，系统推算的速度将不正确。

设定「最高速限提醒」和「轮胎直径（外径）」之后，系统将根据设定发送速限提醒。当系统侦测到叉车以超过「最高速限提醒」设定的行驶速度上限时，系统将播放「您已超速」人声警示。若有安装7吋CVBS显示屏，显示屏上的时速表同时也会以红色数字显示车速。

A.3.5 显示屏画面与警示

启用速度传感器之后，VIA Mobile360 叉车安全监控系统将能侦测叉车运动状态。7 吋 CVBS 显示屏将显示屏前叉车的车速与人员相关画面。

仅显示后摄像头画面与时速表时的显示器画面：



图 44: 7 吋 CVBS 显示屏画面示意图 (仅显示后摄像头画面与时速表时)

显示所有摄像头画面与时速表时的显示屏画面：



图 45: 7 吋 CVBS 显示屏画面示意图 (显示所有摄像头画面与时速表时)

A.3.6 停用传感器

若不需要速度传感器提供的最高限速提醒功能，用户可以透过VIA Mobile360 WorkX 应用程序关闭。

1. 发动叉车，等待VIA Mobile360 叉车安全系监控系统完全启动。
2. 在行动装置上打开VIA Mobile360 WorkX 应用程序并联机到目标VIA Mobile360 叉车安全系监控系统主机，如章节 4.1 所述。
3. 单击应用程序中的「设定」功能分页，在「可选配件」区块找到速度传感器相关设定项。
4. 单击速度传感器右侧的开关来同时关闭侦测器的功能。



5. 断开速度传感器与主机连接的电缆，并将侦测器分别由堆高机上卸下（非必要）。



说明：

如果卸下车速传感器前未关闭车速感应器功能，威盛Mobile360 叉车安全系统将持续在显示屏上显示时速表。
若需重新启用侦测器，请参考附录 A.3.4 的流程重新启用传感器。

A.4 4G LTE 无线模块套件

A.4.1 包装内容

- 1 x 4G LTE 无线模块套件（未随附 SIM 卡）
- 1 x 散热垫
- 2 x M2 * 4 公厘螺丝
- 1 x 天线模块



图 46: 4G LTE 无线模块套件

A.4.2 无线模块套件安装

若要在VIA Mobile360 叉车安全监控系统主机中安装 4G LTE 无线模块套件，请按照以下步骤操作。

1. 使用十字螺丝起子卸下八根螺丝，并从VIA Mobile360 叉车安全监控系统主机的底部面板上取下盖板。

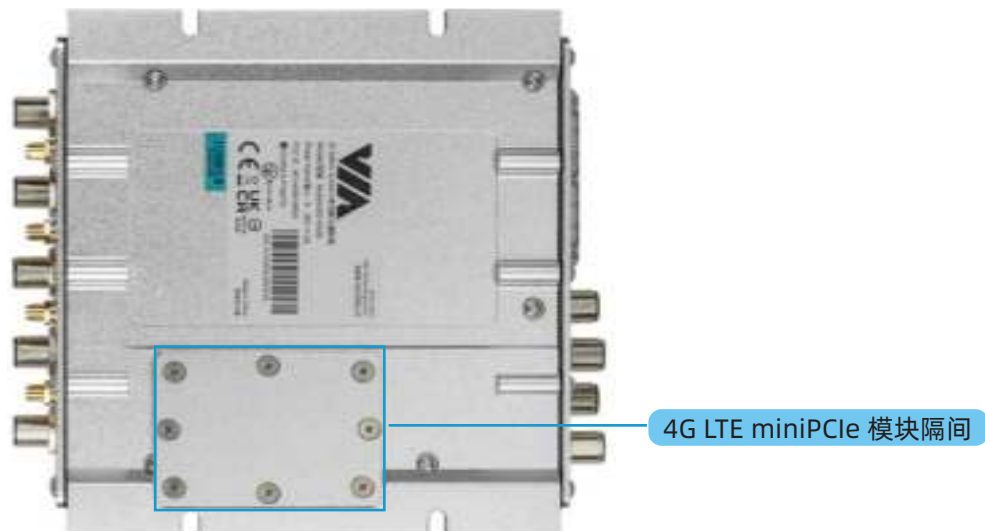


图 47: 4G LTE miniPCIe 模块隔间的位置

2. 4G LTE miniPCIe 模块隔间的位置取下隔间开口边缘的橡胶密封垫片。

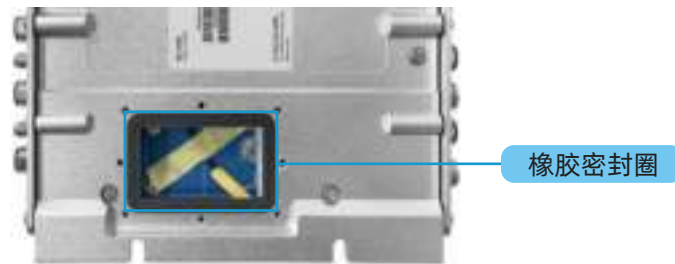


图 48: 取下橡胶密封盖

3. 取下固定两个天线连接器的黄色绝缘胶带。

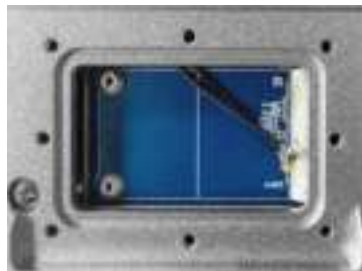


图 49: 4G LTE 天线连接器

4. 参考下图，将两个天线连接器连接至 4G LTE miniPCIe 模块。
 - 将带有红色标示的天线连接器插头连接至 4G LTE miniPCIe 模块上的 MAIN 端口。
 - 将另一条无标示的天线连接器插头连接至 4G LTE miniPCIe 模块上的 DIV 端口。



图 50: 将天线连接到 4G LTE miniPCIe 模块

5. 小心地将 4G LTE miniPCIe 模块插入已开启的隔间中的 miniPCIe 插槽。

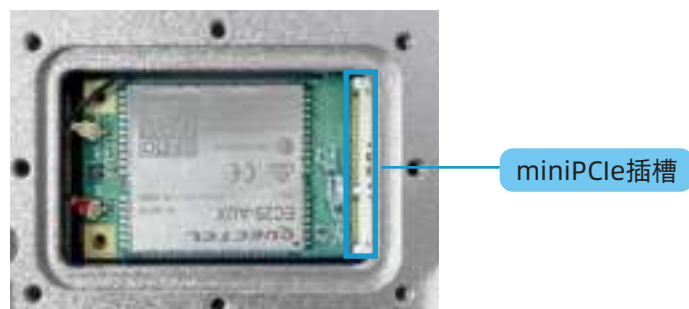


图 51: 插入 4G LTE miniPCIe 模块

- 使用两根 M2 * 4 公厘螺丝（随附于 4G LTE 无线模块套件）将 4G LTE miniPCIe 模块牢牢固定就位。



图 52: 保护 4G LTE miniPCIe 模块

- 从散热垫两侧取下保护膜（随附于 4G LTE 配件组），并将其放在 4G LTE miniPCIe 模块遮蔽层上方；请小心将散热垫的边角与 4G LTE miniPCIe 的遮蔽层边角对齐。



图 53: 导热垫放置

- 将橡胶密封垫片放回隔间开口边缘。



图 54: 更换橡胶密封盖

- 将 4G LTE miniPCIe 模块隔间的盖子放回橡胶密封盖上方，并将盖子牢牢锁固就位，如下所示。



图 55: 更换 4G LTE miniPCIe 模块盒盖

- 在目标车辆中找到表面平坦的合适位置，以便将 4G LTE 天线模块安装到该位置。
- 使用酒精清洁目标表面的任何污垢和碎屑。

12. 撕下 3M 保护贴，并将 4G LTE 天线模块固定在目标表面上。用力按压，以确保确切黏着。



图 56: 4G LTE 天线模块保护 3M 胶带盖拆卸

13. 将 4G LTE 天线模块的缆线连接到 VIA Mobile360 堆高机安全系统主机后面板上，以不同色彩标示的对应天线连接器。

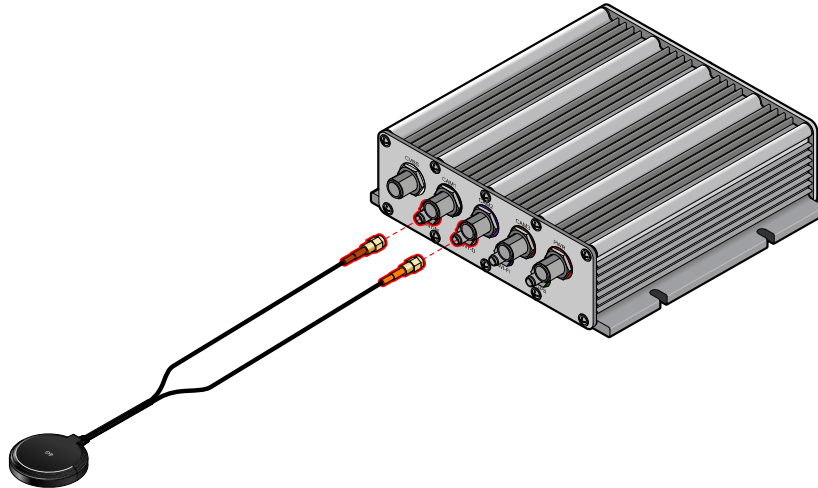


图 57: 连接 4G LTE 天线模块



说明:

强烈建议在连接缆线之前使用 LOCTITE 243 螺丝固定剂（未随附于包装内），以确保 VIA Mobile360 堆高机安全系统主机上的 I/O 端口稳固连接。详细步骤请参考章节 2.6。

14. 若要在 VIA Mobile360 堆高机安全系统主机上启用 4G LTE 无线网络联机，请按照以下步骤操作。
- 准备一张已启用的 4G LTE Micro SIM 卡。
 - 找到 VIA Mobile360 堆高机安全系统主机前面板上的 SIM 卡槽。
 - 确保 SIM 卡正确的一端朝向插槽。
 - 使用指甲或取卡针将 SIM 卡轻轻推入插槽，直到听见「喀哒声」即表示已完全插入。
 - 最后，开启系统电源。



图 58: 插入 Micro SIM 卡

A.5 直流电源模块套件

VIA Mobile360 叉车安全系统仅支持 9V 至 36 V 直流电源输入，但可以加装 VIA Mobile360 可选配件的直流电源模块套件支持输出电压为 36V 至 100V 的电动叉车。

A.5.1 包装内容

- 36V~100V VIA Mobile360 直流电源模块，包电源、ACC/IGN 与接地电缆（含 2 米电缆）
- 2 x 减震胶条
- M12 至 M12 电源转接电缆（0.3 米长）
- 4 x M4 * 25 公厘膨胀螺丝



图 59: 直流电源模块

A.5.2 安装电源模块

VIA Mobile360 直流电源模块上共有三条不同颜色的电缆需要连接到电动叉车上：

- 黄色电缆 - ACC/IGN 线，使主机和叉车电源共同启闭。
- 红色电缆 - 电源输入 (含 Y 型头)。
- 黑色电缆 - 接地线 (含 Y 型头)。

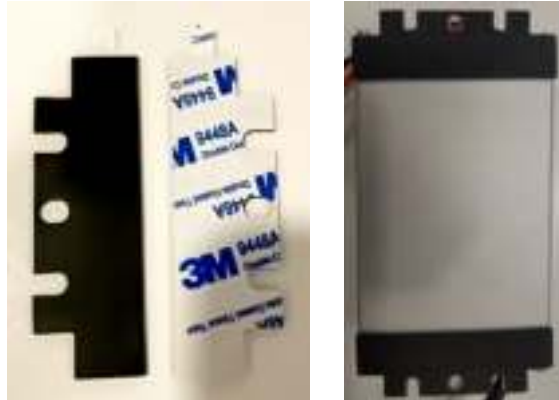


说明：

在连接电源至直流电源模块之前，请先确认叉车提供的电压落在直流电源模块能正常运作的范围（36~100V DC），

请确认叉车电源已关闭并按照下列步骤安装直流电源模块：

1. 将减震胶条上的 3M 双面胶护膜撕开，将双面胶凹槽对齐直流电源模块外壳上的凹槽并确认贴合。



2. 参考叉车使用手册找出电池正负电极，以及一组由车辆启闭控制供电的回路（通常为 ACC / IGN）回路。



3. 确认电池正负电极与 ACC/IGN 回路在叉车上的位置之后，关闭叉车电源，并测量电池正电极提供的电压符合叉车技术规格而且落在电源模块能正常工作的区间（36V~100V DC）。接着确认步骤 2 找到的 ACC/IGN 回路在叉车电源关闭的时候并没有供电。启动叉车之后，再测量一次确认 ACC/IGN 回路提供的电压符合叉车规格及落在正常工作的区间（36V~100V DC）。



4. 找一个合适的地方将接地线接到叉车上（建议连接到用于固定叉车电池的螺栓）。



5. 松开步骤 4 找到的回路上的螺栓，将 VIA Mobile360 直流电源模块上黄色电缆末端的 Y 型接头置于螺栓下方，拧紧螺栓以固定电缆。



6. 松开步骤 4 找到的电池正级螺栓，将 VIA Mobile360 直流电源模块上红色电缆末端的 Y 型接头置于螺栓下方，拧紧螺栓以固定电缆。将红色电缆和黑色电缆固定妥当之后，此时 VIA Mobile360 直流电源模块电缆接头内部的绿色 LED 应会亮起，代表直流电源模块运作正常。



7. 接着寻找叉车上合适的位置安装 VIA Mobile360 直流电源模块。请确认安装的位置能将电源模块的电缆连接至 VIA Mobile360 叉车安全系统主机的红色电源（PWR）接头（电缆共约 2.3 米长）。确认安装位置之后，用麦克笔标记两侧螺丝孔的位置并钻孔。
8. 将 VIA Mobile360 直流电源模块两侧的螺丝孔对齐孔位后，插入 4 颗膨胀螺丝并旋紧固定。



9. M12 至 M12 电源转接电缆的一端连接到 VIA Mobile360 直流电源模块的电缆上，另一端连接到 VIA Mobile360 叉车安全系统主机的红色电源（PWR）接头。

**说明:**

请确认布线时缆线没有悬挂或暴露于叉车车架外，以防止电缆因意外碰撞断开或造成人员受伤。

10. 安装完毕后，启动叉车，确认 VIA Mobile360 叉车安全系统主机随之启动。确认完毕后，关闭叉车以确认 VIA Mobile360 叉车安全系统主机也随之关闭。

附录 B 故障排除

当遇到系统有异常状况时请参考下列表格以排除故障，如果发生的现象没有在下列表格上或是建议的解决方式无法使VIA Mobile360 叉车安全系监控系统恢复正常，请参考保固说明以获得进一步协助。

系统电源问题

现象		可能问题	解决方案	参考章节
系统不开机	电源LED灯没有亮起	系统不过电	检查电源线是否有正确连接。 检查正电与ACC的保险丝是否有松脱或损坏。	2.6.1
	电源LED灯有亮起	系统死机	请持续按住复位按钮 3 秒以重启主机。 如果上述的方法无法让系统重启，请持续按住复位按钮 8 秒，或持续按住复位按钮直到听到「正在回复出厂设置」的语音提示后，主机将重新启动并回复出厂设置。	2.7.1
系统不关机		系统死机	请持续按住复位按钮 3 秒以重启主机。 如果上述的方法无法让系统重启，请持续按住复位按钮 8 秒，或持续按住复位按钮直到听到「正在回复出厂设置」的语音提示后，主机将重新启动并回复出厂设置。	2.7.1

VIA Mobile360 WorkX 应用程序问题

现象	可能问题	解决方案	参考章节
VIA Mobile360 WorkX 应用程序崩溃或无法开启	VIA Mobile360 WorkX 应用程序没有更新	请下载最新的版本更新。	4.1
VIA Mobile360 WorkX 应用程序没有显示系统信息	VIA Mobile360 系统没有开机	启动叉车，系统开机。	2.7
	VIA Mobile360 WorkX 应用程序未透过无线网络与主机联机	检查无线网络名称和密码是否正确 检查行动装置是否已切换到行动网络或联机到其他无线网络设备。	4.1
VIA Mobile360 WorkX 应用程序不显示记录的影像	MicroSD 卡松动	检查 MicroSD 卡是否完整插入主机。	2.1.1

人员侦测问题

现象	可能问题	解决方案	参考章节
当有人出现在侦测区域内时系统没有发出提示音	喇叭没有正常运作	参考喇叭故障排除项目。	B
	摄像头与主机联机中断	检查摄像头缆线是否正常连接。	2.6
	摄像头未标定	使用VIA Mobile360 WorkX 应用程序标定相机。	3.1.1
	摄像头视野被阻挡	打开VIA Mobile360 WorkX 应用程序, 查看是否有任何物体挡住了摄像头。移除阻挡摄像头视野的物体。	4.3.1
	摄像头被碰撞或移动, 不再指向指定侦测区域	使用 VIA Mobile360 WorkX 應用程式重新校正攝影機。	3.1.1
误报太多	人员侦测灵敏度过高	使用VIA Mobile360 WorkX 应用程序调低人员侦测灵敏度设定。	3.1.1

显示屏问题

现象	可能问题	解决方案	参考章节
显示屏上没有显示任何画面	显示屏与主机联机中断	检查显示屏缆线是否正常连接	A.1.2
显示屏上的画面被旋转或翻转	显示屏设定不正确	使用显示屏旋转功能旋转或翻转画面	A.1.4
显示屏上不显示摄像头画面	显示屏配置设定不正确	使用 VIA Mobile360 WorkX 应用程序调整显示版面配置	4.3.2
	摄像头与主机联机中断	检查摄像头缆线是否正常连接	3.1.1
人员侦测图示为蓝色	人员侦测摄像头未标定	使用VIA Mobile360 WorkX 应用程序标定摄像头	3.1.1

喇叭问题

现象	可能问题	解决方案	参考章节
喇叭没有发出声音	喇叭与主机联机中断	检查喇叭缆线是否正常连接	2.4
	音量设定太低	使用VIA Mobile360 WorkX 应用程序提高音量	4.3.2

其他问题

现象	可能问题	解决方案	参考章节
系统没有记录像片或警示截图	MicroSD 卡松动或损坏	检查 MicroSD 卡是否完整插入主机, 如果损坏请更换卡片	2.1.1
	MicroSD 卡未格式化	使用VIA Mobile360 WorkX 应用程序格式化 MicroSD 卡	4.3.2

速度传感器问题

现象	可能问题	解决方案	参考章节
时速表显示速度不正确	输入了错误的轮胎尺寸	输入正确的轮胎尺寸	A.3.4.1
喇叭不播放超速提示音	喇叭没有正常运作	参考喇叭故障排除项目	B
	未输入最高限速	输入最大速度限制	A.3.4.1



 **China**

Tsinghua Science Park Bldg. 7
No. 1 Zongguancun East Road,
Haidian Dist., Beijing, 100084
China

Tel: 86-10-59852288
Fax: 86-10-59852299
Email: embedded@viatech.com.cn